



JONESCO

www.jonesco-plastics.com

**Manufacturers of Mudguards and
Automotive Products**

**Fabricant de Composants Plastiques
pour Véhicules Industriels**

**Hersteller von Kotflügeln und
Nutzfahrzeugzubehör**



v17

ISO 9001:2000

Jonesco plastic products are leading brand names with a high reputation and market share. They are widely fitted as original equipment and first installation. High quality, durability, competitiveness, service, high supply performance and support of a loyal distribution chain have gained this position.

Our major share of the UK market is complimented by our international sales to a further 42 countries; international sales now accounts for more than half of all sales.

Jonesco (Preston) Ltd. also owns a French subsidiary and operates a German sales office.

All enquiries should be addressed to:

Peter M. Williams

Jonesco (Preston) Ltd.

Pittman Way, Fulwood

Preston

Lancashire PR2 9ZD

Sales: +44 (0) 1772 706888

General Enquiries: +44 (0) 1772 704488

Fax: +44 (0) 1772 702209

e-mail: sales@jonesco-plastics.com

Jonesco products are manufactured by the process of rotational moulding and extrusion.



La marque 'JONESCO' est leader sur le marché britannique et est fournisseur en garde-boue thermoplastique de la première monte ainsi que de nombreuses flottes.

La qualité, la solidité, la compétitivité, la disponibilité et le service, ainsi qu'un support constant de notre réseau de distribution ont permis d'être leader sur le marché.

JONESCO Ltd. en plus d'une place prédominante sur le marché britannique, réalise plus de 50% de son chiffre d'affaires dans plus de 42 pays du monde.

JONESCO Ltd. s'est implantée en France, dès 1985, en créant Jonesco S.A.R.L. et dispose d'une agence commerciale allemande.

Prière d'adresser toute demande à:

Jean-Pierre Marquis

Jonesco SARL,

1524 Avenue de l'Épinette, ZAC de l'Épinette,

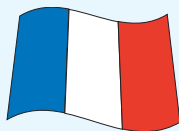
59113 Seclin

Tel: 0033 3 20321111

Fax: 0033 3 20906210

e-mail: jonesco@jonesco-fr.com

Les produits JONESCO sont fabriqués par rotomoulage et formage par extrusion.



Der Name Jonesco steht für führende, von Erst-ausrüstern bevorzugte, Kunststoffprodukte mit hohem Marktanteil und ausgezeichnetem Ruf. Hohe Qualität, langlebige Produkte, Wettbewerbsfähigkeit, Kundenservice, hohe Lieferbereitschaft sowie eine zuverlässige Vertriebskette sind Garanten dieser Marktposition.

Unsere starke Stellung am britischen Markt wird durch den Export in mittlerweile 42 Länder ergänzt; die Ausfuhr beträgt heute mehr als 50% des Gesamtumsatzes.

Jonesco (Preston) Ltd. hat eine Niederlassung in Frankreich und betreibt ein deutsches Verkaufsbüro.

Anfragen beantwortet:

Roland Schäfer

Jonesco (Preston) Ltd.

Pittman Way, Fulwood, Preston

Lancashire PR2 9ZD

Tel: +44 (0) 1772 706820

Fax: +44 (0) 1772 702209

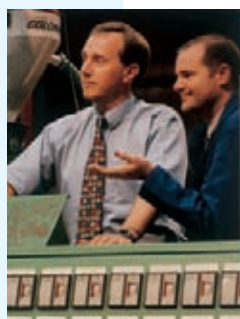
e-mail: sales@jonesco-plastics.com

Jonesco-Produkte werden entweder durch Rotationssintern oder Extrusion hergestellt.





Tyre-Jonesco Mudguard Cross-Reference	Tableau de Concordance Pneumatique/Garde-boue Jonesco	Reifen/Jonesco Kotflügel Referenzliste	7
High Density Plastic Mudguards	Aile Plastique Haute Densité	Kunststoffkotflügel aus HD-PE	10
Medium Density Plastic Mudguards	Aile Plastique Moyenne Densité	Kunststoffkotflügel aus MD-PE	12
Top Section Mudguards	Calottes d'ailes	Kotflügel-Mittelstücke	22
Adjustable Fixings	Système de Fixation Ajustable	verstellbare Halterungen	24
Medium Density Plastic Mudguards with Integrated Spray Suppression	Aile Plastique Moyenne Densité Avec Anti Rejet Intégré	Kotflügel aus MD-PE mit integriertem Spritzschutz	27
Steel Mudguards <i>UK AND IRELAND ONLY</i>	Garde-Boue Métallique <i>POUR MARCHÉ BRITANNIQUE ET IRLANDAIS UNIQUEMENT</i>	Blechkotflügel <i>NUR GB UND IRLAND</i>	29
Fixing Systems	Système et Kit de Fixation	Montagesysteme	31
Mudflaps	Bavette	Schmutzfänger	34
Plastic Tool Boxes	Coffre Plastique	Kunststoff-Werkzeugkästen	40
Document Holders	Porte-Documents	Dokumentenbehälter	44
Fire And Safety Products	Produits Incendie et Sécurité	Brandschutz- und Sicherheitsprodukte	45
Fire Extinguishers <i>UK ONLY</i>	Extincteurs <i>POUR MARCHÉ BRITANNIQUE UNIQUEMENT</i>	Feuerlöscher <i>NUR GB</i>	55
Mounting Instructions	Recommandations de Montage	Montageanleitungen	57
Storage	Stockage	Lagerhaltung	61
Appendix	Annexe	Anhang	62



HOW TO CHOOSE A JONESCO MUDGUARD

Introduction

The following tables are to help you find the correct mudguard for a specific tyre. The tyre listing contains all those tyres currently sold by the tyre manufacturers at the time of printing. For any size of tyre that does not appear on the listing contact your distributor or Jonesco for assistance. This listing will be up-dated at regular intervals to account for tyre and mudguard additions.

The list of tyres is ordered according to the rim diameter - the figure on the right-hand side. For instance, the 295/70 R 22.5 is listed after the 305/70 R 19.5.

Tyre size - what it means

Using the tyre 265/70 R 19.5

265 = nominal section width of the tyre in millimetres (although no longer commonly used for new tyre designs, many tyres still carry their section width marking in inches eg. 11 R 22.5).

70 = the aspect ratio of the tyre; this means the height of the tyre's cross-section expressed as a percentage of its width. For most inch-marked sizes the aspect ratio is now shown but is approximately 100% on sizes showing two decimal places (eg. 8.25 R 20) and approximately 90% for sizes showing a single decimal place or none at all (eg. 9.5 R 17.5, 11 R 22.5).

R = the tyre is of a radial construction.

19.5 = nominal diameter of the rim to which the tyre should be fitted - almost always shown in inches (there are exceptions, eg. 17 R 400).

Dimensions specified

Minimum offset and tyre width dimensions are given as both a maximum and minimum. This variation is caused by:

1. The width of the rim used.
2. The tyre profile.
3. The variation between tyre manufacturers.

For the purpose of specifying a mudguard the maximum dimension is used in every case.

How wide should the mudguard be?

For each specification the width and the diameter of the tyre and the mudguard is considered. These dimensions can be found in most tyre guides or the table here.

Width - the width of the mudguard should be greater than the width of the tyre or tyres in dual formation (excluding the bulge at ground level). To calculate the total width of tyres in dual formation the following calculation is used:

$$2 \times \text{minimum offset} + 1 \times \text{tyre width}$$

for example 265/70 R 19.5
 $2 \times 155 \text{ mm} + 283 \text{ mm} = 593 \text{ mm}$

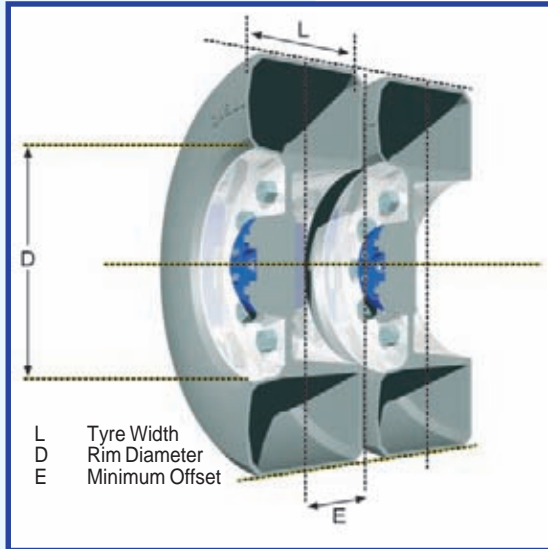
What span should a mudguard be?

Diameter - The span of the mudguard is usually calculated to be around 20% greater than the *diameter* of the tyre. However, this does vary from specification to specification (between 12% and 25%). In general, the larger the tyre the smaller the percentage.

for example:

$$881 \text{ mm} + 20\% = 1057 \text{ mm}$$

So either a J12, J43B, HL43D or J43F will be suitable for the tyre 265/70 R 19.5.



Part	Width	Span
J12	285 mm	1110 mm
J43B	610 mm	1100 mm
HL43D	610 mm	1100 mm
J43F	600 mm	1220 mm

Sometimes more than one mudguard will fit

For some tyres we have specified more than one mudguard size (of that type of mudguard). This is because both are suitable and the final decision will depend upon the customer's preference and/or special conditions. Please consult the dimensional data for each mudguard size prior to choosing the appropriate mudguard.

No specification given

In some cases we do not specify any size of mudguard for a particular tyre size. Usually this is because the tyre is only used in single formation and therefore a twin wheel specification is not relevant.

For some tyres we cannot recommend a mudguard to suit as no suitable standard-arched or flat-top mudguard exists in our range, given the parameters set out above.

(As we are continuously extending the product range a mudguard size may be available which was not available at the time of printing.)

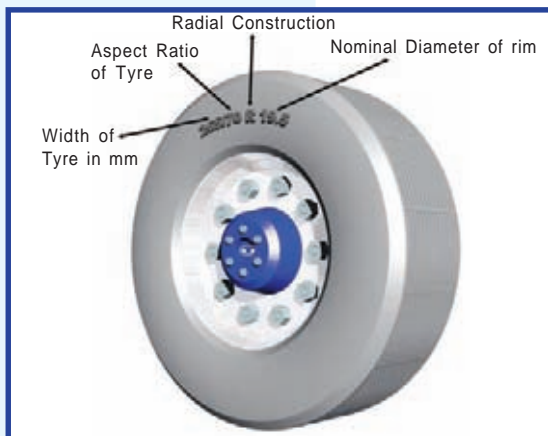
Also, owing to special space situations on the vehicle or the customer's own standardisation, it may be necessary to deviate from the type of mudguard recommended.

In both cases please contact us with your enquiry and we will do our best to assist you.

Mudguard products not specified

This specification only lists the standard-arched and flat-top plastic mudguards.

It does not list plastic half-wings, plastic tandem mudguards, plastic spats nor any steel mudguards (for steel mudguards replace the prefix 'J' with the prefix 'R'). Please consult the relevant sections in the brochure for information on these products. Steel is sold in the U.K. and Ireland only.



Introduction

Ce tableau vous permettra de trouver l'aile adaptée à un pneumatique précis. Tous les pneumatiques couramment vendus par les manufacturiers à la date d'impression sont repris dans ce document. Pour toute dimension de pneumatique n'apparaissant pas dans ce document, veuillez contacter votre distributeur ou JONESCO qui vous conseillera. Ce document sera régulièrement mis à jour afin d'y ajouter toute nouvelle référence de garde boue et de pneumatiques.

Les pneumatiques sont classés en fonction du diamètre de la jante (le chiffre situé à droite de la référence du pneumatique). Par exemple, le pneu 295/70 R 22,5 est classé après le pneu 305/70 R 19,5.

Dimension de Pneumatique Que signifie-t-elle?

265 = largeur de section du pneu en mm (bien qu'utilisé couramment pour les nouveaux pneumatiques, beaucoup de pneus comportent encore cette largeur de section en inches, ex: 11 R22.5.

70 = définit le profil du pneu. Cela veut dire que la hauteur de la section est exprimée en pourcentage de la largeur. Pour toutes les largeurs de section exprimées en pouces, le profil n'est pas précisé mais il est approximativement 100% sur les dimensions définies avec 2 décimales comme 8.25 R 20 et 90% pour celles définies avec une ou aucune décimale comme 9.5 R 17,5 ou 11 R 22.5.

R = structure du type radial

19,5 = diamètre intérieur correspondant à celui de la jante, presque toujours exprimé, en pouces (il existe quelques exceptions comme 17 R 400).

Dimensions spécifiques

Entr'axe, la largeur de jante minimum et la largeur de section sont données avec une valeur mini et une valeur maximale. Cette différence est due à:

1. La largeur de jante utilisée.
2. Au profil du pneu.
3. Aux spécificités de chaque fabricant.

Pour la définition de l'aile enveloppante, seule la valeur maximum est toujours retenue.

Comment calculer la largeur de l'aile enveloppante

Pour chaque cas, la largeur et le diamètre du pneu et de l'aile sont pris en compte. Ces dimensions peuvent être trouvées dans la plupart des catalogues de pneus ou dans le tableau en annexe.

Largeur - La largeur de l'aile enveloppante doit être supérieure à celle du pneu ou des pneus jumelés (ne pas considérer l'écrasement du boudin au niveau du sol). Pour calculer la largeur totale des pneus en montage jumelé, utiliser la formule suivante:

2 x entr'axe + 1 x largeur de section de pneu
 par exemple 265/70R 19.5
 2 x 155 mm + 283 mm = 593 mm

Comment calculer la travée d'une aile enveloppante

Diamètre - La travée de l'aile est généralement calculée afin d'être 20% supérieure au diamètre du pneu. Toutefois, cela varie d'une spécification à l'autre (entre 12% et 25%) en général, plus le pneu est grand, plus le % est petit.

Par exemple,
 881 mm + 20% = 1057 mm

Ainsi, les 4 références suivantes pourront convenir pour ce type de pneumatique: J12 J43B HL43D J43F.

Référence	largeur	travée
J12	285 mm	1110 mm
J43B	610 mm	1100 mm
HL43D	610 mm	1100 mm
J43F	600 mm	1220 mm

Quelquefois, plus d'une aile enveloppante peut convenir

Pour quelques pneumatiques, nous avons spécifié plus d'une référence d'aile enveloppante (de même type d'aile) parce qu'elles peuvent toutes convenir. La

décision finale appartient au client en fonction de ses goûts ou des conditions spéciales de montage. Consultez les caractéristiques dimensionnelles de chaque aile enveloppante avant de faire votre choix.

Aucune spécification donnée

Quelquefois, nous ne donnons aucune dimension d'aile pour un pneumatique donné. Généralement, cela est dû au fait que le pneu n'est utilisé qu'en monte simple et par conséquent un montage jumelé n'est pas à considérer.

Pour certains pneus, nous ne pouvons recommander d'aile car elle n'existe pas dans notre gamme. Comme cette gamme est en augmentation permanente, il est possible qu'une taille d'aile soit disponible alors qu'elle ne l'était pas au moment de l'impression de ce document.

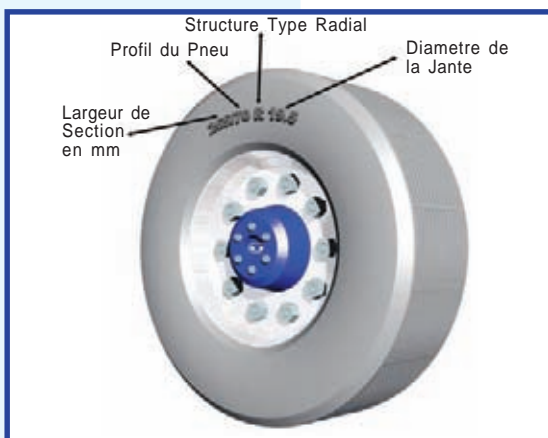
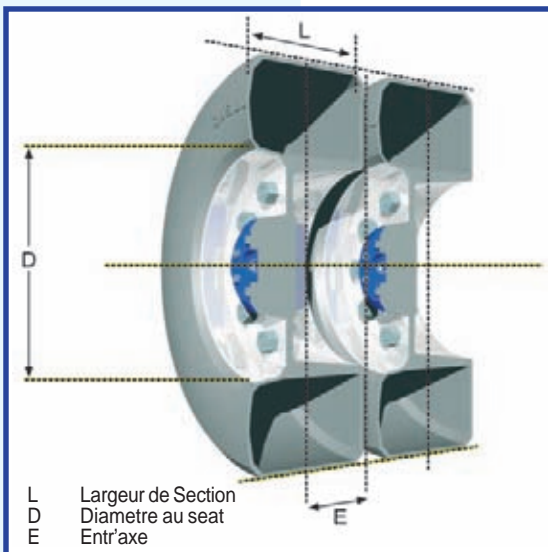
Aussi, compte tenu de l'espace disponible sur le véhicule ou de la standardisation propre du client, il peut être nécessaire de monter un autre type d'aile enveloppante que celle conseillée.

Dans les deux cas, n'hésitez pas à nous consulter et nous questionner; nous ferons le maximum pour vous aider dans votre choix.

Ailes non spécifiées

Ce tableau ne comporte que les ailes enveloppantes et les ailes à méplat.

Ce tableau ne comprend pas les demi-ailes, tandems, et ailerons droits plastiques.



Einleitung

Mit Hilfe der nachfolgenden Tabellen kann jedem Reifen der korrekte Kotflügel zugeordnet werden. Es wurden alle z. Zt. der Drucklegung gängigen Reifentypen aufgeführt. Sollte ein Reifen nicht aufgelistet sein, wenden Sie sich bitte an Ihren Händler oder direkt an Jonesco. Unsere Zuordnungslisten werden regelmäßig überprüft/ergänzt und sind stets auf dem neuesten Stand. Ausschlaggebend für d. Reifen-Sortierung ist der Felgendurchmesser - d.h. die letzte Ziffer. Beispiel: 295/70R 22.5 folgt nach 305/70R 19.5.

Die Reifengröße - Erläuterung

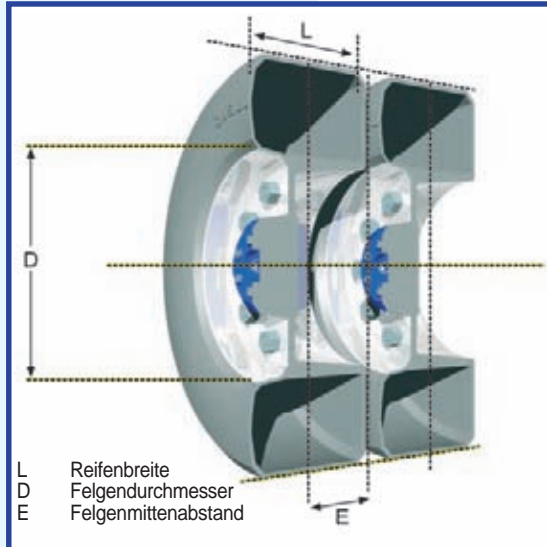
Beispiel: Reifen 265/70R 19.5

265 = Nennbreite des Reifens in mm (bei vielen Reifen erfolgt diese Angabe in Zoll, z.B. 11 R22.5).

70 = definiert das Reifenprofil, d.h. die Höhe des Reifen-Querprofils prozentual ausgedrückt in Relation zur Reifenbreite. Falls bei Reifen mit Zollangabe nicht gesondert aufgeführt, beträgt dieses Verhältnis bei Reifenbreiten mit 2 Dezimalstellen 100% (z.B. 8.25R20) u. bei Reifenbreiten mit einer/keiner Dezimalstelle 90% (9.5R17.5, 11 R22.5).

R = Radialreifen

19.5 = Nenndurchmesser der Reifengelge; Angabe fast immer in Zoll (Ausnahme z.B. 17R400).



Reifenmaße

Für Felgenmittenabstand und Reifenbreite sind jeweils Kleinst- und Größtmaße angegeben. Abhängig sind diese Maße:

1. von der verwendeten Felgenbreite.
2. vom Reifenprofil.
3. von den Reifenherstellern.

Für die Zuordnung des passenden Kotflügels gelten jeweils die Größtmaße.

Wahl der Kotflügelbreite

Berücksichtigt werden jeweils Breite und Durchmesser von Reifen u. Kotflügel. Entsprechende Angaben sind der Fachliteratur bzw. nachfolgender Tabelle zu entnehmen.

Breite - Die Kotflügelbreite muß größer sein als die Reifenbreite bei Einzel- bzw. Zwillingssbereifung (ohne Berücksichtigung der Bodenwulst). Formel für die Gesamtbreite bei Zwillingssbereifung:

$$2 \times \text{Felgenmittenabstand} + 1 \times \text{Reifenbreite}$$

d.h. für unser Beispiel 265/70R 19.5
 $2 \times 155 \text{ mm} + 283 \text{ mm} = 593 \text{ mm}$

Wahl der Spannweite

Durchmesser - Die Spannweite sollte in der Regel um ca. 20% größer sein als der Reifendurchmesser; dieser Wert kann erfahrungsgemäß zwischen 12% und 25% variieren. Allgemein gilt: Je größer der Reifen, desto kleiner obiger Prozentsatz.

Beispiel:
 $881 \text{ mm} + 20\% = 1057 \text{ mm}$

Für den Reifen 265/70R 19.5 kommen die Typen J12, J43B, HL43D u. J43F in Frage.

Type	Breite	Spannweite
J12	285 mm	1110 mm
J43B	610 mm	1100 mm
HL43D	610 mm	1100 mm
J43F	600 mm	1220 mm

Mehrfachzuordnungen

Einigen Reifen haben wir mehrere passende Kotflügel gleichen Typs zugeordnet. Letztendlich entscheidet der Kunde welcher Kotflügel für seine speziellen Anforderungen am besten geeignet ist. Bitte prüfen Sie sorgfältig die jeweiligen Typenmaße bevor Sie sich für den Kotflügel Ihrer Wahl entscheiden.

Ohne Zuordnung

In einigen Fällen erfolgt keine Zuordnung; in der Regel dann, wenn der Reifen nur für Einfachbereifung vorgesehen ist, und die Angaben für Zwillingssbereifung somit entfallen.

Es ist möglich, daß wir zur Zeit der Drucklegung für einen bestimmten Reifen keinen passenden Halbkreis- oder eckig runden Kotflügel anbieten konnten. Da wir aber ständig bemüht sind unsere Produktpalette zu erweitern, könnte dieser Kotflügel mittlerweile fester Bestandteil unseres Lieferprogrammes sein.

Besondere Platzverhältnisse am Fahrzeug bzw. kundenspezifische Standardisierung können es erforderlich machen, von den empfohlenen Kotflügeltypen abzuweichen.

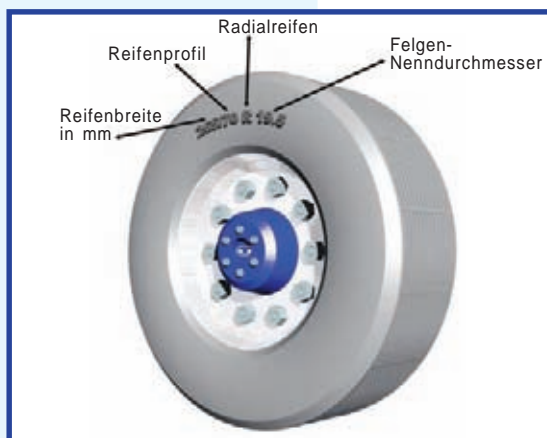
Bitte fragen Sie an. Für Rückfragen stehen wir Ihnen jederzeit gern zur Verfügung.



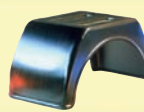




Kotflügel ohne Auflistung



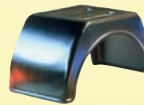




In nachfolgenden Listen werden ausschließlich Halbkreis- sowie eckig runde Kotflügel aus Kunststoff aufgeführt.








Nicht berücksichtigt wurden: Viertelkotflügel, Doppelachskotflügel, Kotschürzen sowie Blechkotflügel (für Blechkotflügel ist die Typen-Kennung 'J' durch die Kennung 'R' zu ersetzen). Informationen hierzu entnehmen Sie bitte den entsprechenden Katalogrubriken. Blechkotflügel sind nur in GB und Irland erhältlich.

Sämtliche Angaben dienen nur zur Information. Für die genannten Empfehlungen und Hinweise können wir keine Gewähr übernehmen.



	TYRE DIMENSIONS DIMENSIONS DE PNEUMATIQUE REIFENMAßE				PLASTIC MUDGUARDS AILES PLASTIQUE KUNSTSTOFFKOTFLÜGEL				
	Minimum offset Entre'axe Jumelé Mini Felgen- mittenabstand		Width Largeur Breite		Diameter Diamètre Durchmesser				
	Min	Max	Min	Max	mm				
5.60R12	82	88	149	159	578	-	J01SE	-	-
165/70R12	90	93	165	170	531	-	J01SE	-	-
165R13	-	-	158	173	588	-	J01SE	-	-
165/70R13	-	-	157	172	559	-	J01SE	-	-
165R13	-	-	169	184	607	-	J01SE	-	-
165/70R13	-	-	172	187	578	-	J01SE	-	-
175R13	-	-	180	195	619	-	J01SE	-	-
175/70R13	-	-	183	193	590	-	J01SE	-	-
185/70R13	-	-	193	208	609	-	J01SE	-	-
195/70R13	-	-	205	220	619	-	J01SE	-	-
6.70R13	95	101	180	190	670	J19A	J01	J27F	J05F
165R14	92	98	167	178	630	J19A	J01SE	J25SF, J27F	J05F
165/75R14	92	98	168	178	614	J19A	J01SE	J25SF, J27F	-
175R14	96	105	178	191	642	J19A, J22A, VG22A	J01SE	J25SF, J27F	J05F
175/75R14	100	105	181	191	628	J19A, J22A	J01SE	J25SF, J27F	-
185R14	105	112	188	199	659	J22A, VG22A	J01, J09, VG09	J25SF, J27F	J05F
185/75R14	106	112	188	198	646	J22A, VG22A	J01, J01SE, J09, VG09	J25SF, J27F	J05F
195R14	107	116	199	211	675	J27	J01, J09	J25SF, J27F	-
195/75R14	110	116	201	211	660	J27	J01, J09	J25SF, J27F	-
205R14	116	123	209	219	696	J28, J33, JX33, HL33	J06C	J25SF, J27F, JX37F	-
205/75R14	118	123	208	218	676	J28, J33, JX33, HL33	J06C	J25SF, J27F, JX37F	-
215R14	123	129	222	232	690	J33, JX33, HL33	J06C	JX37F	JX06F
215/75R14	123	129	222	232	690	J33, JX33, HL33	J06C	JX37F	JX06F
6.70R14	97	103	180	190	698	J19A, J22A	J06C, J01	J25SF, J27F	-
185R15	100	105	189	199	683	J22A, VG22A	J01	J25SF, J27F	J05F
195/70R15	-	-	199	209	666	J27	J01SE, J09, VG09	-	J05F
6.70R15	96	102	180	190	722	J22A	J01	J25SF, J27F	J05F
205/65R15	-	-	211	221	658	-	J01SE	-	-
205/70R15	117	123	213	225	681	J27	J06C, J01SE	-	JX06F
215R15	-	-	-	227	738	J27	J06C	-	-
225/70R15	-	-	-	234	709	J27	J09, VG09	-	JX06F
225/75R15	-	-	-	232	733	J33, JX33, HL33	J06C	-	-
205/80R15	117	125	208	223	723	J27, J33, JX33, HL33	J06C, J09, VG09	J27F, JX37F	JX06F
235/75R15	-	-	-	244	747	J39B, HL39	J06C	-	-
255/75R15	-	-	-	265	773	J43B, HL43D, HL42B	J06C	-	-
265/70R15	-	-	-	278	755	J43B, HL43D, HL42B	J19A	-	-
7.00R15	106	112	196	206	795	J22A, J27, J28	J06C, J09, VG09	J28F	JX06F
7.50R15	113	122	208	223	784	J28, J33, JX33, HL33	J06C, J09, J12	J28F, JX37F	-
8.25R15	127	132	236	246	850	J39B, HL33, HL39B, SL39	-	JX37F, J41F	-
10.00R15	148	154	278	288	934	J43B, HL43D, HL42B	J12	J43F	-
17R400	103	107	183	192	707	J22A	J01, J06C	J25SF, J27F	JX06F, J05F
19R400	116	121	201	206	738	J28	J06C	J25SF, J27F, J28F	JX06F
175R16	96	102	176	188	692	J22A, VG22A	J01	J25SF, J27F	JX06F, J05F
175/75R16	100	105	181	191	678	J22A, VG22A	J01	J25SF, J27F	JX06F
185R16	106	112	193	203	696	J22A, VG22A, J27	J06C	J25SF, J27F	JX06F
185/75R16	106	112	193	203	696	J22A, VG22A, J27	J06C	J25SF, J27F	JX06F
195R16	103	109	201	211	710	J22A, VG22A, J27	J06C	J25SF, J27F	JX06F
195/75R16	110	116	201	211	710	J27	J06C	J25SF, J27F	JX06F
205R16	118	123	213	223	726	J28, J39C, J33, JX33, HL33	J06C	JX37F, J28F	JX06F
205/75R16	118	123	213	223	726	J28, SL39, J39C, J33, JX33, HL33	J06C	JX37F, J28F	JX06F
215R16	123	129	222	232	740	SL39, J39C, J33, HL33	J06C	JX37F	JX06F
215/75R16	123	129	222	232	740	J33, JX33, SL39, J39C, HL33	J06C	JX37F	JX06F
225/75R16	129	135	234	244	758	J39B, HL39B	J06C	JX37F	JX06F
235/65R16	-	-	-	-	-	-	J09, VG09	-	JX06F
6.00R16	96	102	175	185	738	J22A, VG22A	J06C	J27F	JX06F
6.50R16	97	105	181	196	752	J22A, VG22A	J06C	J28F	JX06F
7.00R16	105	115	194	209	795	J28	J06C	J28F	-
7.50R16	114	120	211	221	814	J28, J33, JX33, HL33	J06C, J12	J28F	-
8.25R16	128	132	232	237	874	J33, JX33, J34, J39B, SL39, HL33	-	JX37F	-
9.00R16	135	137	248	271	927	J39, HL40	-	J41F	-
11.00R16	-	-	276	276	984	-	J12, J24A	-	-
8.25R17	126	129	232	237	900	J34, HL34	-	J41F	-
7R17.5	102	102	191	191	761	J28	J06C	J28F	JX06F
8R17.5	108	117	206	214	794	J28	J06C, J12	JX37F	-
8.5R17.5	113	118	213	221	813	J28, J33, JX33, SL39	J06C	J28F, JX37F	-
9.5R17.5	131	136	239	247	854	J39B, SL39, HL39B	J12	J41F	-
10R17.5	138	142	254	262	870	J39B, HL39B, SL39	-	J41F	-
205/75R17.5	116	125	206	222	765	J28, J33, JX33	J06C	J28F, JX37F	JX06F
215/75R17.5	125	130	222	230	779	J33, JX33, HL33	J06C	JX37F, J41F	-
225/75R17.5	129	133	229	237	797	J33, JX33, J39B, SL39	J06C	J41F	-
235/75R17.5	137	141	245	253	811	J39B, SL39, HL39B	J06C	J41F	-
245/70R17.5	141	145	252	260	803	SL39, J39B, HL39B, HL40	J06C	J41F	-
265/70R17.5	-	-	-	-	-	J43B, HL43D	-	-	-

	TYRE DIMENSIONS DIMENSIONS DE PNEUMATIQUE REIFENMAßE				PLASTIC MUDGUARDS AILES PLASTIQUE KUNSTSTOFFKOTFLÜGEL				
	Minimum offset Entre'axe Jumelé Mini Felgen- mittenabstand		Width Largeur Breite		Diameter Diamètre Durchmesser				
	mm Min	mm Max	mm Min	mm Max	mm				
355/45R17.5	-	-	-	-	-	-	J22A, J28, VG22A, HL33	-	-
8R19.5	113	117	200	218	874	J29	J06C, J12	J28F	-
9.00R19.5	126	130	229	237	906	J39B, SL39, HL39B	J12	J41F	-
9.50R19.5	132	137	239	247	929	J39	J12	J41F	-
245/70R19.5	139	144	252	260	853	J39B, HL39B, HL40	-	J41F	-
265/70R19.5	146	155	267	283	881	J43B, HL42B, HL43D	J12	J43F	-
285/70R19.5	156	165	289	305	911	HL42B, J43B, HL43D, HL45E	-	J43F	-
385/55R19.5	-	-	-	-	-	-	J29, J33, JX33, J34, HL33, HL34	-	-
385/65R19.5	-	-	-	-	1015	-	J31, J24A, HL31A	-	-
305/70R19.5	168	172	312	320	941	J47B, HL45B, HL47B	J24A	-	-
425/55R19.5	-	-	-	-	960	-	J34, HL31A, HL34	-	-
435/50R19.5	-	-	-	435	930	-	HL31A, HL34	-	-
445/45R19.5	-	-	-	445	900	-	J34, HL34, HL40	-	-
445/55R19.5	-	-	-	445	985	-	HL31A, HL34, J35, J34	-	-
445/65R19.5	-	-	477	477	1098	-	J38C, HL31A, HL38C	-	-
18R19.5	-	-	477	477	1098	-	J38C, HL38C	-	-
6.50R20	105	108	181	186	860	J29	-	-	-
7.00R20	108	114	199	209	904	J29	-	J28F	-
7.50R20	119	122	216	221	941	J29, J34, HL34	J12	J28F, JX37F	-
8.25R20	129	134	232	242	976	J35, J39	-	J41F	-
9.00R20	143	149	261	284	1043	J39, J41, HL40, HL41, HL45E	-	J43F	-
10.00R20	156	161	278	302	1079	J41, J42, J43A, JX43A, HL41, HL43A, HL45E	-	J43F	-
10.5R20	-	-	298	298	977	-	J24A, HL26A, HL26B	-	-
11.00R20	164	170	290	314	1111	J45A, JX45, HL45A	J24B, J31, HL26A	-	-
12.00R20	173	181	312	343	1153	HL45A, HL43A, J43A, JX43A, J45A, JX45	-	-	-
12.5R20	-	-	356	356	1067	-	J24B, HL26A, HL26B, HL31A, J24A	-	-
13R20	-	-	339	389	1155	-	J24B, HL26A, HL30C, HL31	-	-
14.00R20	205	217	400	400	1274	-	HL30C, HL31, SL26	-	-
385/80R20	-	-	373	383	1116	-	J24B, HL26A	-	-
375/75R20	-	-	-	-	-	-	HL26A	-	-
405/70R20	-	-	-	-	-	-	HL30C, HL31, J30C, J31	-	-
14/80R20	-	-	373	383	1116	-	J24B, J31, SL31, HL31, HL26A, HL26B, HL30C	-	-
14.50R20	-	-	391	391	1124	-	J30C, SL31, HL30C, HL31, J31	-	-
14.75/80R20	-	-	339	389	1155	-	HL30C, J31, J30C, HL31	-	-
15.5/80R20	-	-	403	415	1190	-	HL38C, J38C	-	-
16.00R20	250	250	412	412	1348	-	-	-	-
615/65R20.5	-	-	604	604	1392	-	-	-	-
24R20.5	-	-	604	604	1392	-	-	-	-
11.00R22	-	-	-	287	1011	J43A, JX43A, HL43A	J24B, HL26A	-	-
8R22.5	114	123	206	222	947	J35, J29, HL33	J12	J28F, JX37F	-
9R22.5	126	130	229	237	982	J35	-	J41F	-
10R22.5	140	145	254	262	1033	J39, J41, HL40, HL41, HL45E	-	J43F	-
10/70R22.5	143	143	262	262	946	J39, J41, HL41	-	J43F	-
255/70R22.5	140	149	260	276	944	HL40	-	J41F	-
11R22.5	155	158	279	287	1064	J42, J43A, JX43A, SL43, HL43A	-	J43F	-
11/70R22.5	155	161	282	290	973	HL43D	-	J43F	-
275/70R22.5	155	161	282	290	973	J43A, SL43, HL43D	J12	J43F	-
275/80R22.5	157	162	282	290	1030	J43A, JX43A, HL43A, HL45B, HL45E	-	J43F	-
285/60R22.5	-	-	-	-	914	HL43D	J24A	-	-
285/70R22.5	140	149	260	279	944	J43B	-	-	-
295/60R22.5	-	-	-	307	940	-	J24A	-	-
295/70R22.5	160	164	286	294	992	J45B, HL45B, HL45E	-	J46F	-

	TYRE DIMENSIONS DIMENSIONS DE PNEUMATIQUE REIFENMAßE				PLASTIC MUDGUARDS AILES PLASTIQUE KUNSTSTOFFKOTFLÜGEL				
	Minimum offset Entre'axe Jumelé Mini Felgen- mittenabstand		Width Largeur Breite		Diameter Diamètre Durchmesser				
	mm Min	mm Max	mm Min	mm Max	mm				
295/80R22.5	167	172	305	313	1062	J45A, JX45, HL45A, HL45B	J24C	J46F	-
12R22.5	163	171	301	309	1099	J45A, JX45, J47, SL47, HL47, HL45A	-	J46F	-
305/70R22.5	169	173	312	320	1018	SL47, J47B, HL47B, HL45E	-	-	-
365/80R22.5	-	-	-	-	-	-	HL26A	-	-
375/70R22.5	-	-	-	-	-	-	-	-	-
305/60R22.5	-	-	300	312	946	J47B, HL47B	J24A	-	-
12/80R22.5	165	172	299	307	1052	HL43D, HL45A, J45A, JX45	-	-	-
315/60R22.5	-	-	-	319	966	J47B	J24A	-	-
315/70R22.5	176	176	328	328	1032	J47, HL47	J24A	-	-
315/80R22.5	177	182	318	326	1096	J47, HL47	-	J46F	-
13R22.5	175	180	318	336	1152	J48, J47, HL47	J23, J25, JX24	-	-
355/50R22.5	-	-	-	-	-	-	J24A, HL31A, JX26	-	-
385/55R22.5	-	-	-	401	1012	-	J24A, HL31A	-	-
385/65R22.5	-	-	408	413	1092	-	J24B, J24C, J31, SL31, HL31, HL26A, HL26B	-	-
16R22.5	-	-	408	413	1092	-	J24A, J24B, J24C, J31, SL31, HL31, HL26A/B	-	-
16.5R22.5	-	-	452	464	1146	-	J30C, J31, SL31, HL30C, HL31	-	-
425/65R22.5	-	-	452	464	1146	-	J31, SL31, HL31, HL31A	-	-
445/45R22.5	-	-	-	466	980	-	HL35	-	-
445/55R22.5	-	-	-	445	960	-	HL31A	-	-
445/65R22.5	-	-	477	477	1174	-	J38C, HL38C	-	-
495/45R22.5	-	-	-	-	-	-	J39, HL41	-	-
18R22.5	-	-	477	477	1174	-	J38C, HL38C	-	-
11R24	158	166	290	305	1199	J47, SL47, HL47	-	-	-
12.00R24	165	174	312	327	1244	J47, HL47, HL47M	-	-	-
305/75R24	170	175	312	320	1098	J47, J48, HL47	-	-	-
14.5R24	-	-	-	427	1098	-	J30C, HL30C	-	-
405/70R24	-	-	-	427	1200	-	J30C	-	-
455/70R24	-	-	-	475	1274	-	J38C	-	-
11R24.5	-	-	-	279	1102	HL45A, HL47	J24B, HL26A	-	-
285/75R24.5	-	-	-	279	1052	HL45A, HL47	J24B, HL26A	-	-

JX24

J41F



HL26B



J24B-BSBL



HIGHGARD

Fully recyclable

High Density PE.

Proven in various climates
(-50°C/+80°C).

Strong and durable.

Easy to install.

Light Silver Edge Strip for
improved visibility.

PE Haute Densité
recyclable à 100%.

Ont fait leurs preuves sous
divers climats (-50°C/+80°C).

Résistant et grande Longévité.

Montage facile.

Bordure Gris clair permettant
une meilleure visibilité.

vollständig recycelbares,
hochfestes PE.

witterungs- und
temperaturbeständig
(-50°C/+80°C).

ausgezeichnete Stabilität und
hohe Formbeständigkeit.

einfache Montage.

weithin sichtbar durch hellen
Silberrand.



SINGLE - ARCH MUDGUARDS AILE SIMPLE ESSIEU HALBKREISKOTFLÜGEL

Type	(Bi) mm	(B) mm	(R) mm	(L) mm	(S) mm	(H) mm	(V) mm
VG09*	280	290	410	1280	815	410	50
VG22A*	420	430	440	1380	880	440	65
VG35*	485	495	580	1800	1160	570	65
HL26A	420	430	635	1900	1270	585	70
HL26B	420	430	635	1990	1270	630	70
HL30C	450	460	640	2050	1280	660	70
HL31	450	460	640	1930	1280	600	70
HL31A	450	460	590	1855	1180	590	70
HL33	485	495	510	1600	1020	510	65
HL34	485	495	550	1700	1100	535	65
HL35	485	495	580	1800	1160	570	65
HL38C	510	520	660	2050	1320	685	75
HL39B	530	540	510	1610	1020	515	65
HL40	550	560	550	1700	1100	540	70
HL41	550	560	635	1930	1270	600	70
HL42B	595	605	550	1700	1100	540	70
HL43A	610	620	640	1930	1280	600	70
HL43D	610	620	550	1790	1100	580	70
HL43G	610	620	650	1525	1145	430	75
HL45A	650	660	650	2090	1300	680	75
HL45B	650	660	650	1900	1300	580	75
HL45D	650	660	650	1220	1030	280	75
HL45E	650	660	650	1525	1145	430	75
HL47	670	680	685	2090	1375	660	75
HL47B	670	680	540	1700	1080	540	65
HL47D	670	680	600	1650	1200	460	75
HL47F	670	680	630	2100	1260	690	75
HL47G	670	680	650	1900	1300	580	75
HL47M	670	680	710	2090	1425	640	75

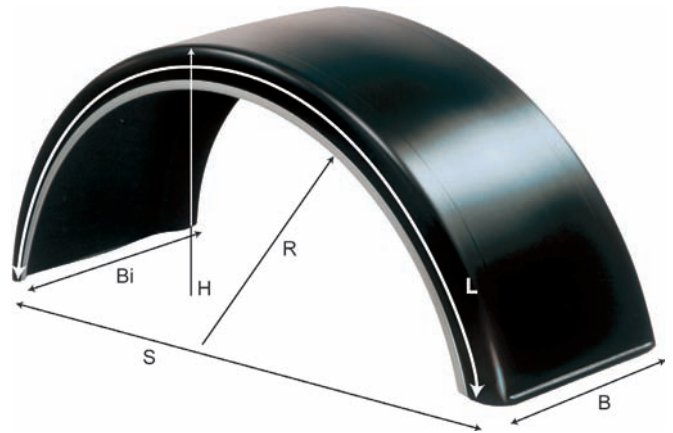
* Black bead on both sides / Deux bordure noir / Rand jeweils in Schwarz

SECTION MUDGUARDS DEMI AILE KURZKOTFLÜGEL

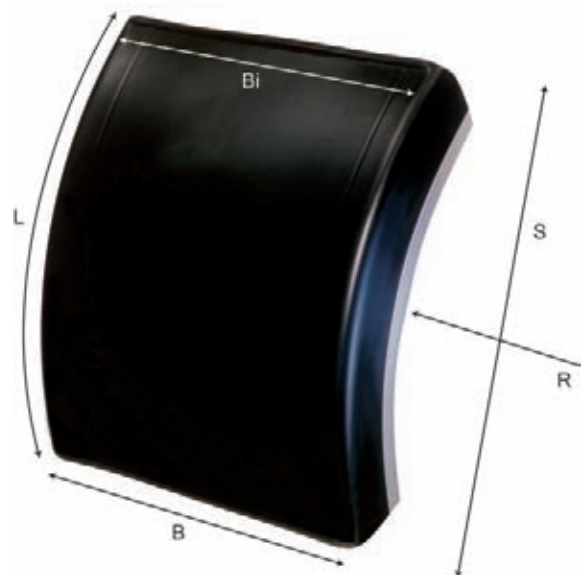
Type	(Bi) mm	(B) mm	(R) mm	(L) mm	(S) mm
HLS26A	420	430	635	700	665
HLS26B	420	430	635	650	620
HLS26C	420	430	635	1000	900
HLS31	450	460	640	650	620
HLS31B	450	460	640	1000	900
HLS39B	530	540	510	650	610
HLS40	550	560	550	650	615
HLS43A	610	620	640	650	620
HLS45A	650	660	640	650	620
HLS47	670	680	685	650	630

HIGHGARD

Silver bead one side, black on the other.
Une bordure argent et une bordure noir.
Ein Rand in Silber und ein Rand in Schwarz.



V = Valance / Jupe / Randhöhe



Silver bead on both sides.
Deux bordures argent.
Rand jeweils in Silber.

Fully recyclable PE.
 Lightweight.
 Non-rusting.
 Available in a range of colours.
 Packaged in a protective polyethylene sleeve.

PE recyclable à 100%.
 Légère.
 Ne rouillent pas.
 Disponible dans une gamme de couleurs.
 Enveloppées dans un film protecteur en polyéthylène.

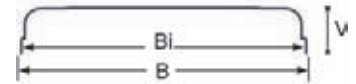
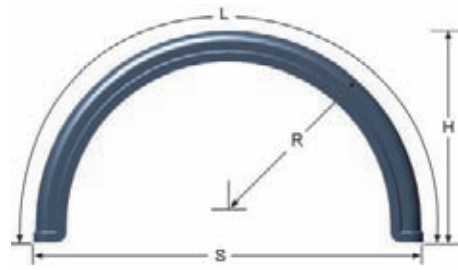
vollständig recycelbares PE.
 leicht.
 rostfrei.
 Sonderfarben.
 Verpackungsschutzhülle aus Polyäthylen.




SINGLE-ARCH MUDGUARDS

AILE SIMPLE ESSIEU

HALBKREISKOTFLÜGEL



Type	(Bi) mm	(B) mm	(R) mm	(L) mm	(S) mm	(H) mm	(V) mm	
J01	195	200	410	1370	830	450	45	7.00R12, 6.50R14, 205R14, 7.00R15, 6.00R15
J01SE	215	220	375	1210	750	390	55	155R13, 165R13, 175R13, 195/70R13, 175/65R14, 205/70R14, 185/75R14
J06C	255	270	470	1600	950	530	65	7.5R15, 195R16, 7.5R16, 250R16, 205/80R16, 215R16
J09	270	290	410	1280	815	410	70	225/70R15, 185R15, 215R15, 195R15
J12	285	300	550	1730	1110	550	90	7.50R15, 10R15, 7.00-16C, 7.5R16, 245-16C, 8R17.5, 9.5R17.5, 8R19.5, 9R19.5, 9.5R19.5, 265/70R19.5, 285/70R19.5, 6.5-20C, 7.50R20, 8R22.5, 275/70R22.5
J19A	380	400	410	1370	820	450	75	6.4R13, 6.50R14, 165R14, 7.00R14, 6.70R14, 175R14
J22A	405	425	440	1430	880	480	70	7.50R14, 185R15, 175R16, 175/75R16, 185/75R16, 6.70R15, 185R14, 355/45R17.5
J23	360	380	670	2140	1340	690	90	13R22.5, 13.00R20 Pilote, F20
J24A	405	425	580	1930	1160	635	85	15R19.5, 14/80R20, F20 Pilote, 15R22.5, 355/50R22.5
J24B	405	425	640	1930	1270	610	85	11.00R20, 15R22.5, 365/80R20, 375/75R20, 385/65R22.5
J24C	410	430	645	2080	1300	670	85	15R22.5, 385/65R22.5
J25	380	400	670	2140	1340	690	90	13R22.5, 13.00R20 Pilote, F20
J27	455	475	430	1430	860	480	70	185R15, 175R16, 175/75R15, 205/80R15, 6.70R15, 185/75R16
J28	455	475	480	1650	960	560	70	7.50R16, 8.5R17.5, 355/45R17.5
J29	455	475	510	1650	1050	560	70	6.5R20, 7.00R20
J30C	455	475	650	2080	1300	685	90	405/70R20, 15R20, 16/70R20, 16.5R22.5, 425/65R22.5
J31	440	460	640	1900	1280	580	90	385/65R22.5, 425/65R22.5, 15R22.5, 365/80R20, 375/70R20, 11R20
J33	485	505	510	1650	1020	560	70	8.25R15, 8.25R16, 7.50R16
J34	485	505	530	1790	1060	585	85	8.25R17, 225/70R22.5
J35	485	505	580	1790	1160	560	85	8.25R20, 7.5R20, 8R22.5, 9R22.5
J38C	510	530	650	2080	1300	685	95	18R19.5, 18R22.5, 445/65R19.5
J39	530	550	615	1930	1230	610	80	9R16, 9R20, 10R22.5
J39B	530	550	510	1680	1020	545	80	9.5R17.5, 10R17, 9R19.5, 245/70R19.5, 235/70R17.5
J39C	530	550	435	1350	860	430	85	205R16, 205/75R16, 215R16, 215/75R16, 225R16, 225/75R16, 205/75R17.5, 21/75R17.5
J41	560	580	640	1930	1270	585	95	10.00R20, 10R22.5
J42	580	600	640	1930	1285	610	95	10.00R20, 11R22.5, D20
J43A	610	630	640	1930	1270	610	100	10.00R20, 11R22.5
J43B	610	630	550	1830	1100	585	85	265/70R19.5, 10.5R18, 285/70R19.5, 265/70R19.5, 275/80R22.5
J44	610	630	660	2090	1320	660	85	10R20, 11R22.5
J45A	650	670	650	2090	1300	660	95	10R20, 12.00R22, 12/80R22.5, C22.5 Pilote
JDV45	650	670	600	1930	1200	640	190	11R22.5, 12R22.5
J45B	640	660	635	1900	1270	560	95	295/80R22.5, 305/70R19.5, 275/80R22.5, 12/80R20, 12/70R22.5
J45C	640	660	615	1900	1230	600	65	12R22.5
J47	670	690	690	2090	1360	660	95	12.00R20, 11R24, 315/80R22.5, 12R22
J47B	670	690	535	1700	1070	540	90	305/60R22.5, 10.5R20, 305/70R19.5, 275/70R22.5, 11/70R22.5
J48	710	730	650	2030	1300	650	95	13R22.5, 12.50R20, 14.50R20, 295/80R22.5, 315/75R22.5, 305/70R22.5

Widely fitted as original equipment.

Proven in various climates.

Flexible.

Easily fitted.

Comprehensive range of sizes.

Couramment utilisées en 1^{ere} monte.

Ont fait leurs preuves sous divers climats.

Flexibles.

Faciles à manipuler lors du montage.

Grand choix de tailles.

von Erstausrüstern bevorzugt.

witterungs- und temperaturbeständig.

elastisch und formstabil.

einfache Montage.

in allen gängigen Größen.

XGARD



Textured surface finish.
 Resistant to most chemicals.
 Ideal for adjustable rail fitment.
 Resistant to dirt and scratches.
 Available in a wide range of colours.
 Extremely desirable -order your XGard today!!

Etat de surface grainée.
 Résistant aux produits chimiques.
 Idéal pour le montage des fixations ajustables.
 Résistante aux chocs.
 Disponible dans une large gamme de couleurs.
 Très attendue sur le marché, commandez votre XGard maintenant!!

strukturierte Oberfläche.
 chemikalienbeständig.
 ideal für verstellbare Halterungen.
 schmutz- und kratzbeständig.
 Sonderfarben.
 extrem begehrenswert – bestellen Sie Ihren XGard heute!!

The new durable XGard range of mudguards offers technical and optical improvements to meet the high quality demanded by modern vehicle builders and customers.

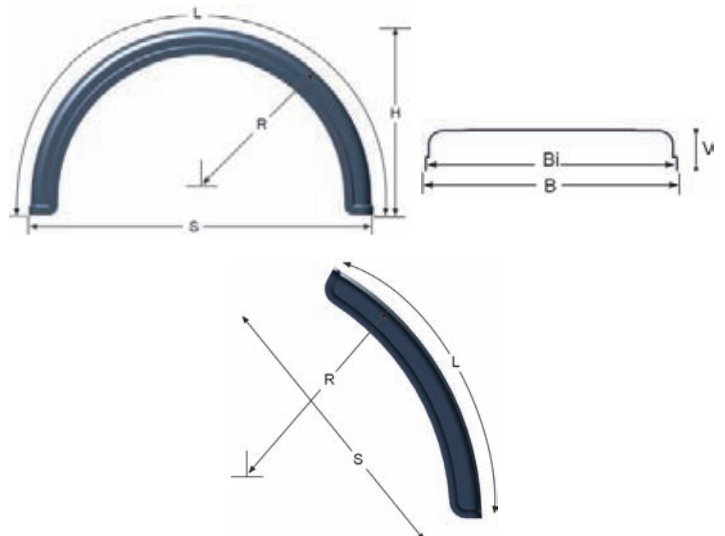
La nouvelle gamme de Garde Boue XGard offre des améliorations techniques et esthétiques pour satisfaire la haute qualité demandée par les constructeurs de véhicules industriels et les clients.

Die neue langlebige XGard-Kotflügelreihe mit verbesserter Technik und Optik für den qualitätsbewußten, modernen Aufbau und Kunden.



Type	(Bi) mm	(B) mm	(R) mm	(L) mm	(S) mm	(H) mm	(V) mm
JX24	405	420	655	2150	1320	700	70
JX26	410	425	620	1900	1255	595	70
JX33	485	500	510	1600	1030	510	70
JX43A	615	630	640	1930	1285	605	70
JX45	655	670	650	2000	1310	630	70

Type	(Bi) mm	(B) mm	(R) mm	(L) mm	(S) mm
JXS21	405	420	670	700	670
JXS45	655	670	670	700	670



XGARD

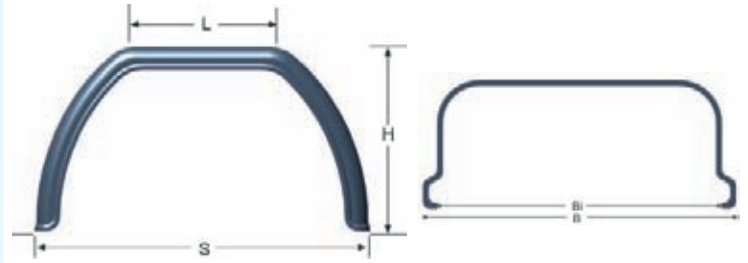


JX06F

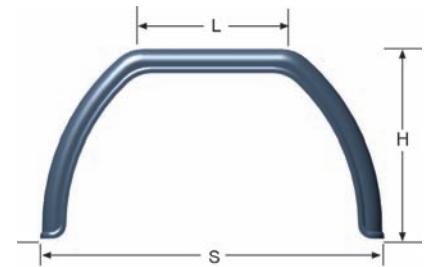


JX37F

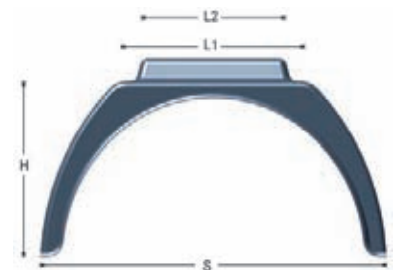
Type	(Bi) mm	(B) mm	(L) mm	(S) mm	(H) mm
JX06F	260	275	400	895	480
JX37F	500	515	400	1000	550



**FLAT TOPS
AILE AVEC MEPLAT
KOTFLÜGEL ECKIG RUND**

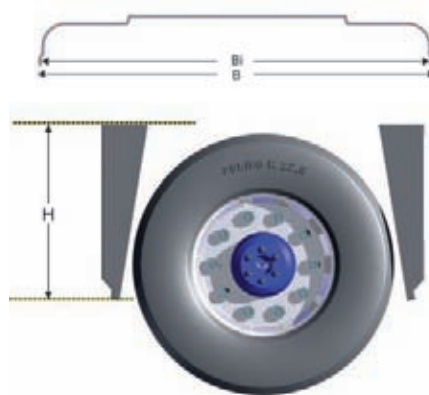
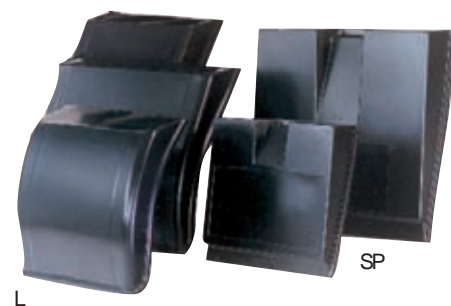


Type	(Bi) mm	(B) mm	(L) mm	(S) mm	(H) mm	
J05F	200	220	490	890	480	185R14, 175R13, 195R14, 205R15, 215R15, 215R16
J25SF	410	430	L1 665 L2 500	880	450 110	185R14, 175R14, 6.50R14, 165R14, 7.00R14, 6.70R14
J27F	450	470	500	880	450	185R14, 205R14, 215R14, 185R15, 185R16, 175R16
J28F	450	470	500	1000	525	7.50R16, 8.5R17.5
J36F	450	470	700	1320	710	15R20, 405/70R20, 16/70R20, 16.5R22.5, 315/80R22.5
J41F	550	570	630	1130	550	7.50R16, 8.00R17.5, 8R17.5, 8R17.5C, 8.5R17.5, 8.5R17.5L, 8.25-15, 8.25-16, 225/75R16, 8.25R17, 9R17.5, 205/75R16, 8.25R17, 9R17.5, 205/75R17.5, 215/75R17.5, 225/75R17.5, 10R17.5
J43F	600	620	700	1250	625	8R19.5, 245/70R19.5, 265/70R19.5, 285/70R19.5, 11/70R22.5, 275/70R22.5, 165R16, 175R16
J46F	650	670	750	1360	720	185R16, 195R16, 205R16, 6.5R16/17, 9.00-20, 10.00R20, 10R22.5, 11R22.5, 12R22.5, E22.5 Pilote X



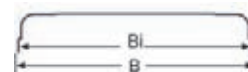
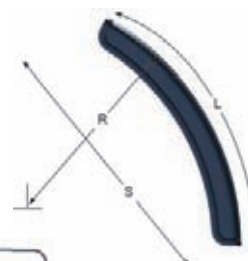
**SPATS
AILERON
KOTSCHÜRZEN**

Type	(Bi) mm	(B) mm	(H) mm
SP450	440	450	410
SP650	640	650	600
L28	265	280	380
L43	425	440	420
L46	445	460	600
L54	525	540	500
L61	625	640	500
L66	645	660	600



**SECTION MUDGUARDS
DEMI AILE
KURZKOTFLÜGEL**

Type	(Bi) mm	(B) m	(R) mm	(L) mm	(S) mm	
JS11	250	270	660	600	580	7.00-16, 8.5R22.5, 8.25-15, 7.50-15
JS19	330	350	650	720	685	10.00-20, 10.00R20, 11.00R20, 12.00R20, 10R22.5, 11R22.5, 12R22.5, 315/75R22.5, 315/80R22.5
JS21	380	400	670	700	670	11.00R20, 12R22.5, 13/75R22.5, 295/80R22, 315/75R22.5, 315/80R22.5
JS23	380	400	670	850	795	15R22.5, 11.00R20, 12R22.5
JS26	380	400	700	1150	1025	15R22.5, 11.00R20, 12R22.5, 12R20, 13R20
JS29	430	450	670	700	670	16.5R19.5, 15R22.5, 115/80R22.5, 16.5R22.5
JS30A	455	475	690	660	635	13.00R20, 14.00x20, G20
JS31	430	450	650	1070	950	16.5R19.5, 15R22.5, 15/80R22.5, 16.5R22.5
JS40	530	550	500	835	740	8.25R15, 8.25R16, 8.25R17, 9R17.5, 9.5R17.5, 10R17.5, 8R19.5, 8.25R20, 9R22.5, 225/75R16, 205/75R17.5, 215/75R17.5, 225/75R17.5
JS43A	610	630	640	640	615	10.00x20, 11x22.5, 11.00x20, 12x22.5
JS45A	650	670	640	640	615	11.00x20, 12.00x22.5
JS47	670	690	640	640	615	12.00x20



JS21

**TANDEMS
AILE DOUBLE-ESSIEUX
DOPPELACHSKOTFLÜGEL**

JT610 JT650N JT65A JTP98

A one-piece moulding designed to fit over two axles.

Ailes destinées au montage sur remorques double-essieux.

Doppelachskotflügel aus einem Stück.

JT650N/JTP98

Textured surface finish and 3 ribs for extra strength.

Etat de surface grainée et 3 nervures pour renforcer la rigidité du garde-boue.

mit strukturierter Oberfläche sowie dreifach gesicktem Rücken für zusätzliche Stabilität.



JTP98



JT610



JT610

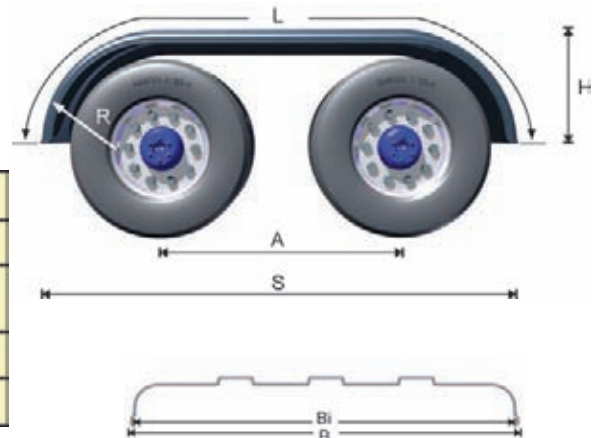


JTP98



JT650N

Type	(Bi) mm	(B) mm	(R) mm	(L) mm	(S) mm	(H) mm	(A) mm	
JT610	620	640	635	3290	2675	610	1370	9.00R20, 10.00R20, 11R22.5, 12.00R22.5
JT650N	650	670	635	3385	2670	620	1400	2.00R22.5, 11.00R20, E20, 12/80R22.5, 13R22.5, 315/80R22.5
JT65A	650	670	635	3570	2970	640	1625	12.00R22.5, 11.00R20, E20, 12/80R22.5
JTP98	650	670	635	2800	2490	410	1300	445/75R22.5



TANDEMS

**AILE DOUBLE-ESSIEUX
DOPPELACHSKOTFLÜGEL**

JTZ105

A 2 piece tandem mudguard designed to fit over 2 axles.
Tandem en 2 parties conçue pour être montée sur 2 essieux.
Doppelachskotflügel bestehend aus 2 Teilstücken.

JT450

The JT450 tandem is made up of two TR450 sections.
La Tandem JT450 est composée de deux TR450.
Das JT450-Tandem besteht aus 2 TR450-Teilstücken.

Type	(Bi) mm	(B) mm	(R) mm	(L) mm	AA/2 mm	(S) mm	(H) mm	
TR450	450	470	670	1740	700	1370	670	-
JTZ105	625	645	-	-	670	1340	585	2.00R22.5, 11.00R20, E20, 12/80R22.5, 13R22.5, 315/80R22.5

TRIDEM MUDGUARD

**AILE TRIDEM
DREIACHSKOTFLÜGEL**

The Tridem JTR450 is composed of 4 pieces TR450 and 2 pieces TRC450 - Adjustable in length.


Une Aile Tridem Ref. JTR450 se compose: 4 éléments TR450 et 2 éléments TRC450 - Ajustable en longueur.

Der JTR450 besteht aus 4 Teilstücken TR450 und zwei längenverstellbaren Mittelstücken TRC450.

Economical. Adjustable to different axle centres.

Bon marché. Ajustable à différents montages.

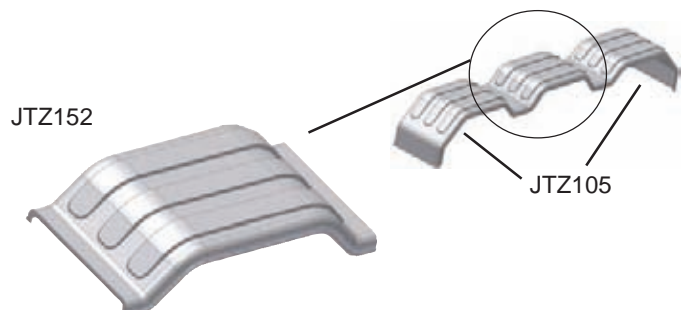
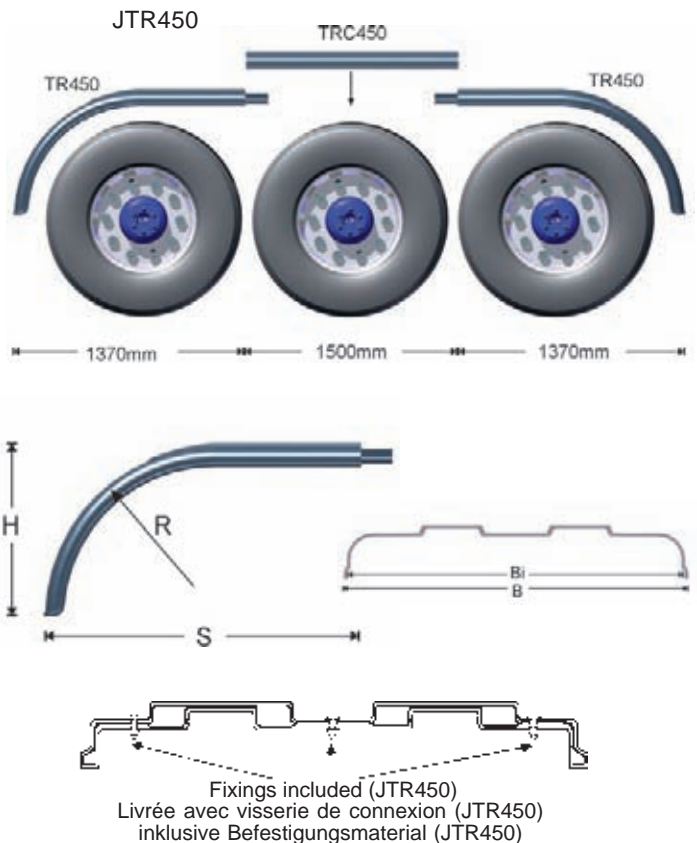
wirtschaftlich. auf unterschiedliche Achsabstände einstellbar.

Type	(Bi) mm	(B) mm	(R) mm	(L) mm	AA/2 mm	(S) mm	(H) mm	kg	
TR450	450	470	670	1740	700	1370	670	4.5	 KIT30, KIT31 KIT32, KIT33
TRC450	450	470		1500				3	
JTR450	450	470	670	4980	700	4230	670	12	
JTZ152	625	645				1185	585	5.4	

The ribs help to ensure a strong flat top surface and a straight valance thus providing a good appearance which is missing from similar products.

Les nervures et la jupe latérale droite assurent une surface supérieure rigide et un bon design.

Mit gesicktem Rücken für stabile Oberfläche und ebenen Rand; daher guter optischer Eindruck im Vergleich zu anderen Produkten.

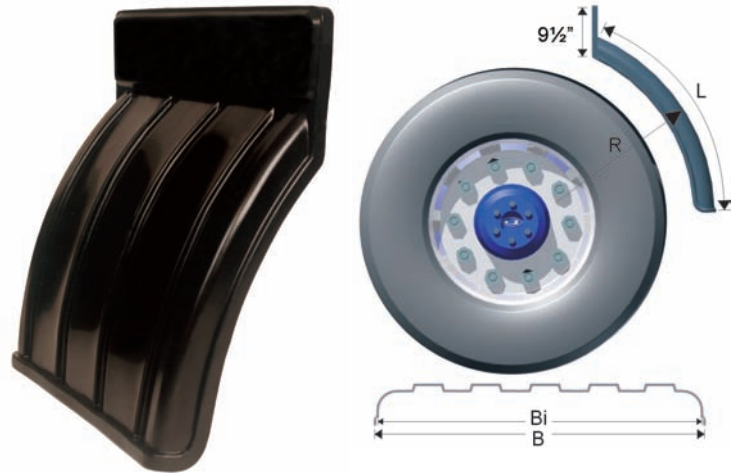


SPECIAL APPLICATIONS - USA

QUARTER FENDER

Extensively used on tractor and trailer units in Canada and the USA.

Type	(Bi)	(B)	(R)	(L)
JQF68	25½"	26"	30"	23½"



SINGLE CURL FENDER

Type	Internal width	External Width	Radius	Length	Span	Height
JHT650N(RC66)	25½"	26½"	25"	66"	54"	24½"

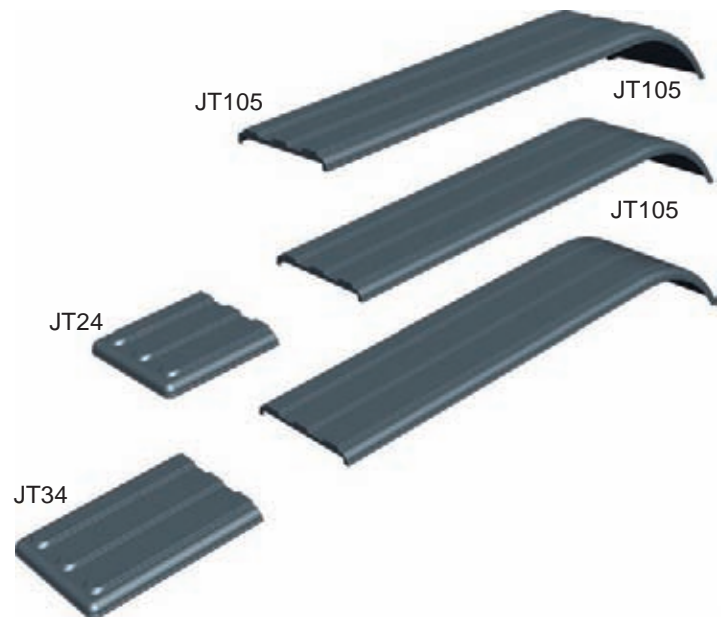


JHT650N(RC66)

SPECIAL APPLICATIONS - USA

USA TANKER FENDER


Type	(Bi)	(B)	(H)	(L)
JT24	25½"	26½"	16"	24"
JT34	25½"	26½"	16"	34"
JT105	25½"	26½"	16"	105"
JTP98	25½"	26½"	16"	110"

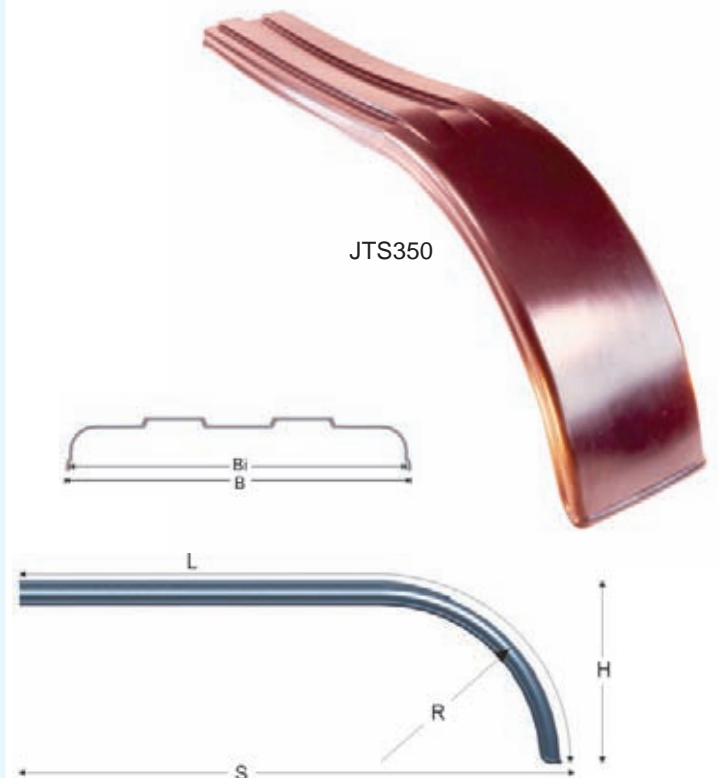


JTS350

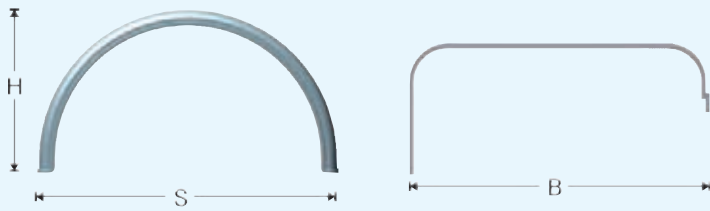
Single radius plastic fender.

Designed primarily for use on the front axle of a road train trailer.

Type	(Bi)	(B)	(R)	(L)	(S)	(H)	
JTS350	13½"	14½"	25½"	96½"	80"	28"	 10.00-20, 10.00R20, F20 Type X, 11.00-20, 11.00R20, 12.00-20, 12.00R20, 10R22.5, 11R22.5, 12R22.5, 12/80R22.5, 315/75R22.5, C22.5 Pilote X, D22.5 Pilote X



**SMALL TRAILER
REMORQUE BAGAGERE
PKW-ANHÄNGER**

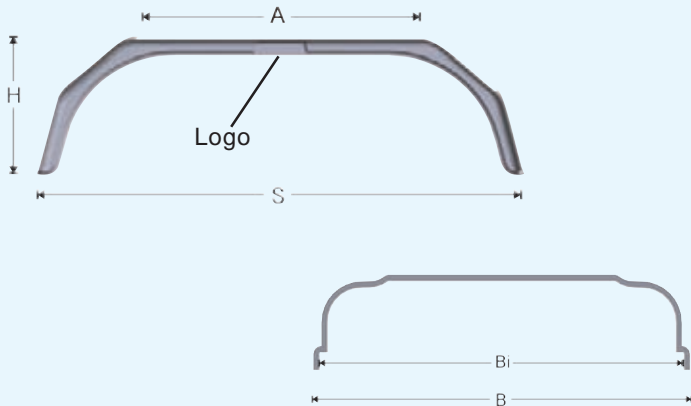


J01SE + JW2483

Flat side to allow fitting directly onto the vehicle body.
Côté plat permettant la fixation directe sur le véhicule.
Innenrand (Profil 12) zum Anschrauben an die Bordwand.

JW21150

With 4 integrated flat fixing points to fit directly to the vehicle. Logo service available.
Avec 4 points de fixation intégrés pour montage direct sur le véhicule. Logo personnalisé sur demande.
mit 4 integrierten ebenen Montagepunkten zur Direktmontage am Fahrzeug. Kundenlogo auf Wunsch.



J01SE




JW2483



JW21150

JT1878



Type	(Bi) mm	(B) mm	(A) mm	(R) mm	(S) mm	(H) mm	
Single		Simple - Essieux		Halbkreis Kotflügel			
J01	200	210	-	410	820	450	175 x 14, 194 x 14, 6.70 x 14
J01SE	220	230	-	375	750	390	155R13, 165R13, 175R13, 185/70R13, 165/70R14, 185/65R14, 195/70R14, 205/70R14
Tandem		Double - Essieux		Doppelachskotflügel			
JT1864	180	190	635	290	1220	250	145R10, 155/80R10, 125R12, 135R12, 14/70R12, 155/70R12
JT1878	180	190	790	355	1500	450	165R10, 175R15, 175R13, 155R13
JT2072	200	210	725	355	1500	450	6.70R13, 165R14, 175R15, 195R14
JT2082	205	215	825	355	1540	450	6.70R13, 165R14, 175R15, 195R14
JT2086	200	210	860	445	1750	530	6.70R15, 6.00R16, 6.50R16, 175R16, 185R15, 195R16, 205R16
JW21150	210	230	660	340	1500	425	165R10, 175R15, 175R13, 155R13
JW2483	250	260	830	-	1580	380	6.70R15, 6.00R16, 6.50R16, 175R16, 185R15, 195R16, 205R16

**RENAULT
PREMIUM / AE-MAGNUM**

STRAP1

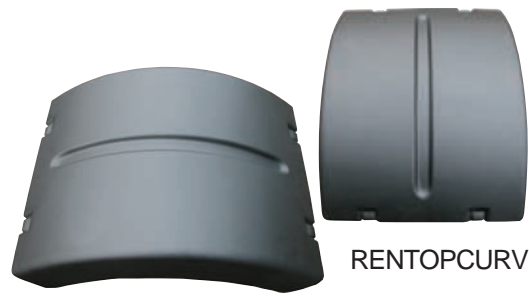
RENTOPFLAT



Material - P.P.
2nd Series
Fits Left & Right sides
Black

Matière - P.P.
2ème série
Montage gauche et droit
Noir

Material - P.P.
2. Serie
Montage links/rechts
Schwarz



RENTOPCURVE

Material - P.P.
3rd Series
Fits Left & Right sides
Black

Matière - P.P.
3ème série
Montage gauche et droit
Noir

Material - P.P.
3. Serie
Montage links/rechts
Schwarz



**VOLVO
FH & FH vers. 2**

VOLTOP



Material - P.P.T.
Fits Left & Right sides
Black / Grey



Matière - P.P.T.
Montage gauche et droit
Noir / Gris

Material - P.P.T.
Montage links/rechts
Schwarz / Grau

STRAP3

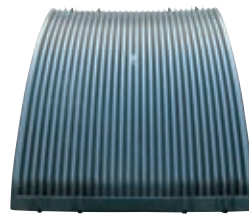


STRAP7



Material - P.P.
1st Series
Fits Left & Right sides
FH Series only
Black

Matière - P.P.
1ère série
Montage gauche et droit
la Série "FH"
Noir



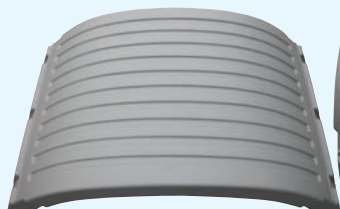
VOLOLDTOP

Material - P.P.
1. Serie
Montage links/rechts
nur für FH Serie
Schwarz

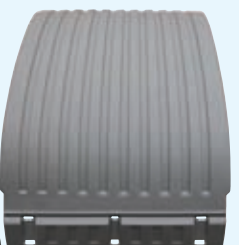
Also fits Renault Nuovo Premium
S'adapte également à Renault Nuovo Premium
auch für Renault Nuovo Premium geeignet

**MERCEDES
ACTROS**

ACTTOP1



Material - A.B.S.
Fits Left & Right sides
Grey



Matière - A.B.S.
Montage gauche et droit
Gris

Material - A.B.S.
Montage links/rechts
Grau

STRAP4



STRAP5



Material - P.P.
2nd Series
Fits Left & Right sides
Grey

Matière - P.P.
2ème série
Montage gauche et droit
Gris



ACTTOP2



Material - P.P.
2. Serie
Montage links/rechts
Grau



SCANIA

C.P. 94 - 114 - 124 / C.R. 114 - 124 - 144 - 164 / P-R

SCANFLATTOP



STRAP6



Matière - P.P.T.
Calotte plate
Montage gauche et droit
Gris

Material - P.P.T.
Flat Top
Fits Left & Right sides
Grey

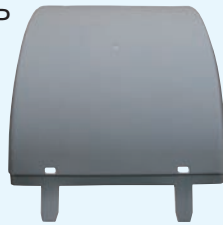
Material - P.P.T.
flaches Oberteil
Montage links/rechts
Grau

DAF

95 XF / 65 / 75 / 85 / 95 / CF



DAFTOP



STRAP1



Material - P.P.
Fits Left & Right sides
Black


Matière - P.P.
Montage gauche et droit
Noir

Material - P.P.
Montage links/rechts
Schwarz

FIXINGS

FIXATION

HALTER

Type	Quantity Quantité Anzahl	Material Matière	
STRAP1	4	Rubber Caoutchouc Gummi	RENTOPFLAT / DAFTOP / METOP
STRAP2	4	Rubber Caoutchouc Gummi	RENTOPCURVE
STRAP3	4	Rubber Caoutchouc Gummi	VOLTOP
STRAP4	4	Rubber Caoutchouc Gummi	ACTTOP1
STRAP5	4	Rubber Caoutchouc Gummi	ACTOP2
STRAP6	4	Rubber Caoutchouc Gummi	SCANFLATTOP / SCANTOP
STRAP7	4	Rubber Caoutchouc Gummi	VOLOLDTOP

SCANTOP



Material - P.P.T.
Standard
Fits Left & Right sides
Grey

Matière - P.P.T.
Standard
Montage gauche et droit
Gris

Material - P.P.T.
Standard
Montage links/rechts
Grau

IVECO

EUROTECH / EUROSTAR



IVETOP



STRAP1



Material - P.P.
Fits Left & Right sides
Grey

Matière - P.P.
Montage gauche et droit
Gris

Material - P.P.
Montage links/rechts
Grau



STRAP1



STRAP2



STRAP3



STRAP4



STRAP5

STRAP6

STRAP7

ZPA FIXING

FIXATION 'ZPA'

ZPA-HALTERUNG

Suitable for all Jonesco Mudguards with integral plastic slides (Radius > 510 mm).

Easy to fit - slide the unit along the integral slide, secure, ready. Ideal for Original Equipment Manufacturers.

Supplied ready assembled.

Very light – saves weight and fuel.

Made from Polyamide – proven in various climates (-30°C/+105°C).

Convient aux garde-boue de Jonesco (Rayon > 510 mm, possibilité d'ajustement: 160 mm) équipés de glissière plastique pré-montée.

Facile à monter - Faire coulisser la fixation ZPA dans la glissière intégrée.

Déjà pré-montée.

Idéal pour les constructeurs.

Fournie pré-assemblée.

Très légère économisez du poids et du carburant.

fabriquée en polyamide, résistant aux variations de température. (-30°C/+105°C)

für alle Jonesco Kotflügel mit integrierten Kunststoffführungen. (Radius > 510 mm).

einfache Montage - die Halterung in die Führung schieben, sichern, fertig.

ideal für Erstausrüster.

wird vormontiert geliefert.

extrem leicht – gewicht- und kraftstoffsparend.

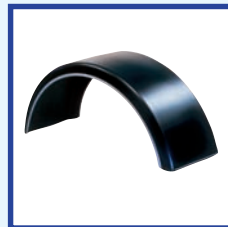
aus Polyamid – witterungs- und temperaturbeständig (-30°C/+105°C).



Type	Stay dia Dia de Tube Tragrohr ø	Units per Kit Unités par Kit Einheiten pro Kit
KITZPA34	34	4
KITZPA42	42	4
KITZPA48	48	4



XGard



HighGard

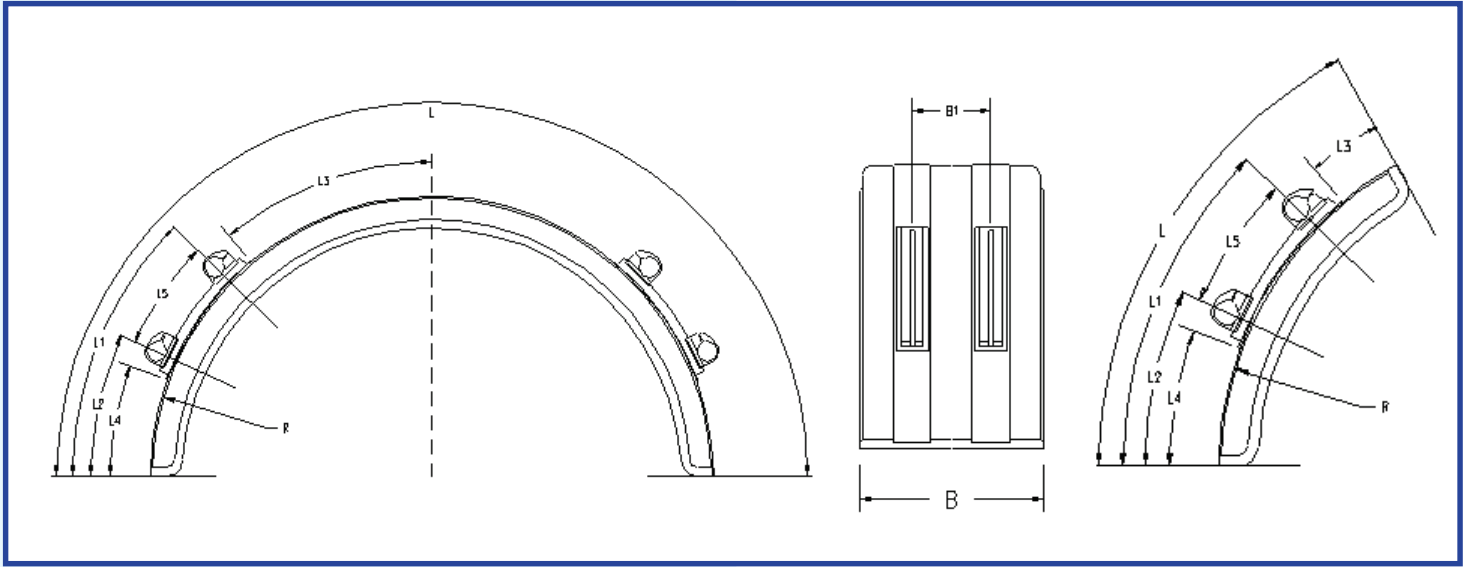


J - MDPE



ValuGard





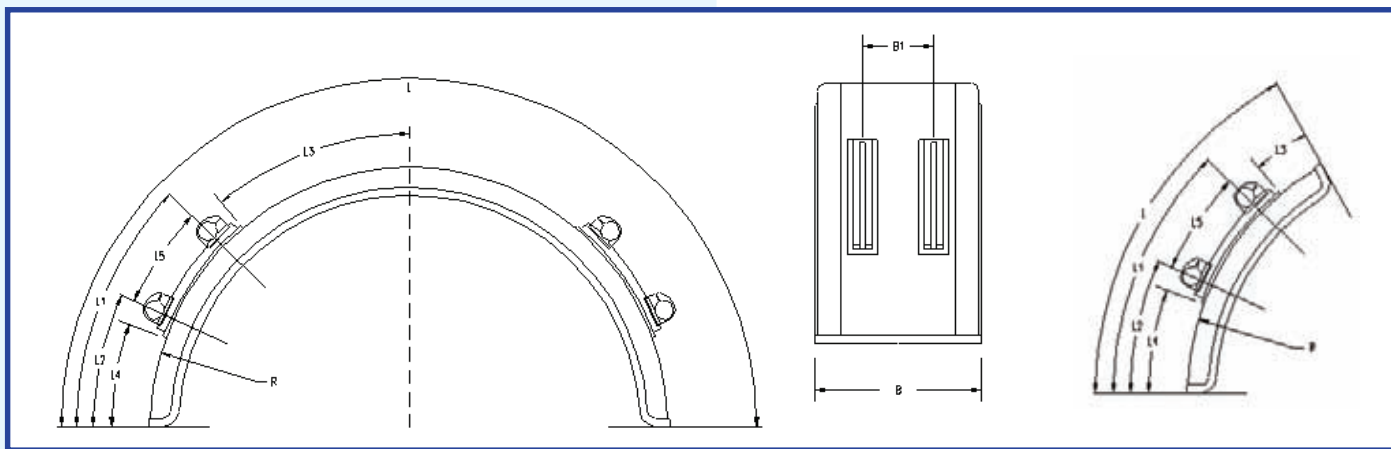
HIGH DENSITY MUDGUARDS
AILE HAUTE DENSITE
KOTFLÜGEL AUS HD-PE

Type	(B) mm	(Bi) mm	(L) mm	(L1) mm	(L2) mm	(L3) mm	(L4) mm	(L5) mm	(B1) mm	(R) mm
KFXXHL26A	430	420	1900	595	360	285	310	235	200	635
KFXXHL26B	415	405	1990	615	380	310	330	235	200	635
KFXXHL30C	460	450	2050	625	390	330	340	235	200	640
KFXXHL31	460	450	1930	595	360	300	310	235	200	640
KFXXHL31A	460	450	1855	575	340	282	290	235	200	590
KFXXHL33	495	485	1600	515	280	215	230	235	200	510
KFXXHL38C	520	510	2050	625	390	330	340	235	300	660
KFXXHL39B	540	530	1610	515	280	220	230	235	300	510
KFXXHL40	560	550	1700	545	310	235	260	235	300	550
KFXXHL41	560	550	1930	595	360	300	310	235	300	635
KFXXHL43A	620	610	1930	595	360	300	310	235	400	640
KFXXHL43D	620	610	1790	565	330	260	280	235	400	550
KFXXHL43E	620	610	2085	635	400	340	350	235	400	640
KFXXHL45A	660	650	2090	635	400	340	350	235	400	650
KFXXHL45B	660	650	1900	595	360	285	310	235	400	650
KFXXHL47	680	670	2090	635	400	340	350	235	400	685
KFXXHL47B	680	670	1700	545	310	235	260	235	400	540
KFXXHL47D	680	670	1650	525	290	230	240	235	400	600
KFXXHL47F	680	670	2100	645	410	335	360	235	400	630
KFXXHL47G	680	670	1900	595	260	285	310	235	400	650
KFXXHL47M	680	670	2090	635	400	340	350	235	400	710

XX = 34, 42, 48 mm;
 please specify stay Ø.
 préciser le diamètre
 de votre tube.
 bitte Tragrohr Ø angeben.

Type	(B) mm	(Bi) mm	(L) mm	(L1) mm	(L2) mm	(L3) mm	(L4) mm	(L5) mm	(B1) mm	(R) mm
KFXXHLS26A	430	420	700	515	280	115	230	235	200	635
KFXXHLS26B	430	420	650	465	230	115	180	235	200	635
KFXXHLS26C	430	420	1000	715	480	215	430	235	200	635
KFXXHLS31	460	450	650	465	230	115	180	235	200	640
KFXXHLS31B	460	450	1000	715	480	215	430	235	200	640
KFXXHLS39B	540	530	650	465	230	115	180	235	300	510
KFXXHLS40	560	550	650	465	230	115	180	235	300	550
KFXXHLS43A	620	610	650	465	230	115	180	235	400	640
KFXXHLS45A	660	650	650	465	230	115	180	235	400	640
KFXXHLS47	680	670	650	465	230	115	180	235	400	685

ZPA



MEDIUM DENSITY MUDGUARDS
AILE MOYENNE DENSITE
KOTFLÜGEL AUS MD-PE

Type	(B) mm	(Bi) mm	(L) mm	(L1) mm	(L2) mm	(L3) mm	(L4) mm	(L5) mm	(B1) mm	(R) mm
KFXXJ12	300	285	1730	545	310	250	260	235	150	550
KFXXJ23	380	360	2140	655	420	345	370	235	200	670
KFXXJ24A	425	405	1930	595	360	300	310	235	200	580
KFXXJ24B	425	405	1930	595	360	300	310	235	200	640
KFXXJ24C	430	410	2070	635	400	330	350	235	200	620
KFXXJ25	400	380	2140	655	420	345	370	235	200	670
KFXXJ30C	475	455	2080	635	400	335	350	235	200	650
KFXXJ31	460	440	1900	595	360	285	310	235	200	640
KFXXJ33	505	485	1650	525	290	230	240	235	200	510
KFXXJ34	505	485	1790	565	330	260	280	235	200	530
KFXXJ35	505	485	1790	565	330	260	280	235	200	580
KFXXJ38C	530	510	2080	635	400	335	350	235	300	650
KFXXJ39	550	530	1930	595	360	300	310	235	300	615
KFXXJ39B	550	530	1680	535	300	235	250	235	300	510
KFXXJ41	580	560	1930	595	360	300	310	235	300	640
KFXXJ42	600	580	1930	595	360	300	310	235	300	640
KFXXJ43A	630	610	1930	595	360	300	310	235	400	640
KFXXJ43B	630	610	1830	575	340	270	290	235	400	550
KFXXJ44	630	610	2090	635	400	340	350	235	400	660
KFXXJ45A	670	650	2090	635	400	340	350	235	400	650
KFXXJ45B	660	640	1900	595	360	285	310	235	400	635
KFXXJ45C	660	640	1900	595	360	285	310	235	400	615
KFXXJ47	690	670	2090	635	400	340	350	235	400	690
KFXXJ47B	690	670	1700	545	310	235	260	235	400	535
KFXXJ48	730	710	2030	625	390	320	340	235	400	650

Type	(B) mm	(Bi) mm	(L) mm	(L1) mm	(L2) mm	(L3) mm	(L4) mm	(L5) mm	(B1) mm	(R) mm
KFXXJS11	270	250	600	415	180	115	130	235	150	660
KFXXJS19	350	330	720	535	300	115	250	235	200	650
KFXXJS21	400	380	700	515	280	115	230	235	200	670
KFXXJS23	400	380	850	585	350	195	300	235	200	670
KFXXJS26	400	380	1150	785	550	295	500	235	200	700
KFXXJS29	450	430	700	515	280	115	230	235	200	670
KFXXJS30A	475	455	660	475	240	115	190	235	200	690
KFXXJS31	470	450	1070	785	550	215	500	235	200	650
KFXXJS40	550	530	835	625	290	140	340	235	300	500
KFXXJS43A	630	610	640	455	220	115	170	235	400	640
KFXXJS45A	670	650	640	455	220	115	170	235	400	640
KFXXJS47	690	670	640	455	220	115	170	235	400	640

XGARD

Type	(B) mm	(Bi) mm	(L) mm	(L1) mm	(L2) mm	(L3) mm	(L4) mm	(L5) mm	(B1) mm	(R) mm
KFXXJX24	420	405	2150	655	420	350	370	235	180	655
KFXXJX26	425	410	1900	595	360	285	310	235	200	620
KFXXJX33	500	485	1600	525	290	230	240	235	200	510
KFXXJX43A	630	615	1930	595	360	300	310	235	400	640
KFXXJX45	670	655	2000	635	400	330	350	235	400	650

Type	(B) mm	(Bi) mm	(L) mm	(L1) mm	(L2) mm	(L3) mm	(L4) mm	(L5) mm	(B1) mm	(R) mm
KFXXJXS21	420	404	700	516	282	116	230	234	200	670
KFXXJXS45	670	654	700	516	282	116	230	234	400	670

XX = 34, 42, 48 mm;
please specify stay Ø.
préciser le diamètre
de votre tube.
bitte Tragrohr Ø angeben.

MEDIUM DENSITY PLASTIC MUDGUARDS WITH INTEGRATED SPRAY SUPPRESSION

AILE PLASTIQUE MOYENNE DENSITE AVEC ANTI REJET INTEGRE

KOTFLÜGEL AUS MD-PE MIT INTEGRIERTEM SPRITZSCHUTZ

Purpose designed 'one-piece' unit.
 Integrated spray suppression material.
 Easily adjusted to different flap heights.
 Weightsaver.
 Available in a range of colours.
 Complies with European and British Law.

Un ensemble monobloc.
 Matériau anti rejet intégré.
 Facilement ajustable en hauteur.
 Légère.
 Disponible dans une gamme de couleurs.
 Conforme aux réglementations européenne et britannique.

Fertigung aus einem Stück.
 integriertes Spritzschutzmaterial.
 kann auf unterschiedliche Höhen gekürzt werden.
 gewichtsparend.
 Sonderfarben.
 entspricht europäischen und britischen Richtlinien.



LINER MATERIAL

Liner permanently incorporated during manufacturing process.

MATERIAU ANTI REJET

Matériau anti-projection collé en cours de fabrication.

EINLAGEMATERIAL

während der Fertigung integriertes permanentes Spritzschutzmaterial.



CLEARPASS® - WINGLINER



Minimum order for logo: 15 pairs. One off logo charge applies.
 Commande minimum pour logo personnalisé: 30 pièces. Un seul outillage pour même logo.
 Mindestabnahme für Logo: 30 Teile. Einmalige Logokosten.

SINGLE-ARCH MUDGUARDS

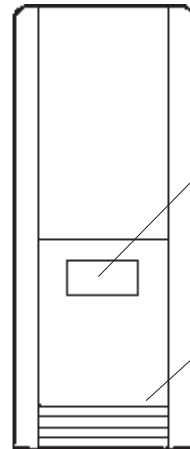
Valance allows rigidity, excellent anti-sail properties and reduces spray drift from the vehicle.
White Logo facility.

La jupe latérale permet de réduire les projections au niveau de la bavette tout en lui assurant une bonne rigidité à vitesse élevée. Possibilité de logo personnalisé (blanche seulement).

Widerstandsfähiger, formstabiler Rand zur Verminderung der vom Fahrzeug erzeugten Sprühnebel.
weißes Kundenlogo auf Wunsch.

AILE SIMPLE ESSIEU

HALBKREISKOTFLÜGEL



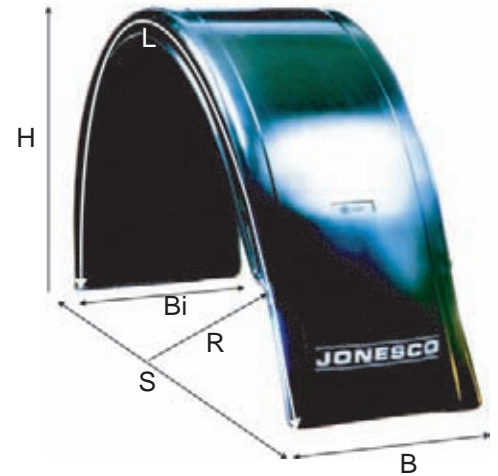
European Homologation Number
No. d'homologation européenne
EU-Prüfzeichen

Five feint score lines on the bottom of the flap guide where to trim the mudguard if necessary.

Cinq lignes de prédécoupage permettent l'ajustement de la hauteur si nécessaire.

Entlang der fünf Markierungen am Schutzfänger kann der Kotflügel ggf. beschnitten werden.

Type	(Bi) mm	(B) mm	(L) mm	(S) mm	(H) mm	(V) mm	
SL26C	420	430	2350	1270	530	90	375/75R20, 11R20, 385/65R22, 15R22.5, 365/80R22.5
SL31C	450	460	2410	1300	580	90	365/80R20, 375/70R20, 405/75R20, 385/65R22.5, 15R22.5, 425/65R22.5
SL39C	550	560	1720	960	430	90	8.25R15, 8.25R16, 205R16, 215R16, 225R16, 225/75R16, 225/75R16C, 255/75R16C, 15/75R16, 7.5R16, 9.00R16, 8.5R17, 9.00R17, 245/70R17.5, 205/75R17.5, 215/75R17.5, 225/75R17.5, 235/75R17.5, 9.5R17.5, 10R17.5
SL43C	610	620	2370	1300	580	90	10R22.5, 11R22.5
SL47C	670	680	2380	1360	650	90	12/80R20, 275/70R22.5, 295/70R22.5, 305/70R22.5, 315/70R22.5, 275/80R22.5, 285/80R22.5, 295/80R22.5, 315/80R22.5



(V) = Valance / Jupe / Randhöhe

SPATS

AILERON

KOTSCHÜRZEN

Type	Liner material Matériau anti rejet Einlagenmaterial	(Bi) mm	(B) mm	(H) mm	(L) mm
XL46C	CLEARPASS®	450	460	1040	360
FL46C	CLEARPASS®	450	460	1040	360

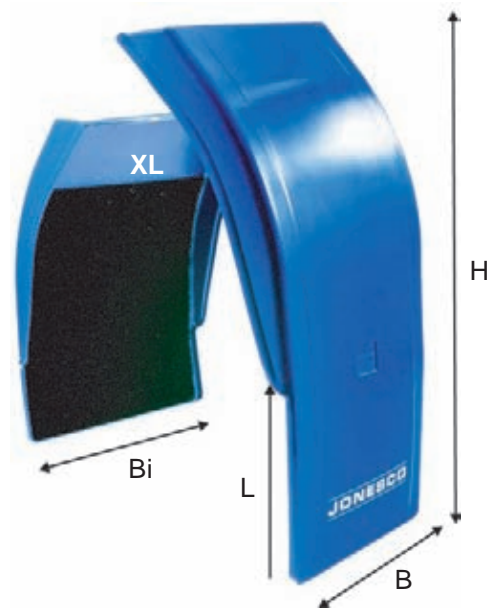
FL Liner covers full height of spat.
Le matériau anti rejet couvre toute sa hauteur.
Kotschürze vollständig mit Einlagematerial ausgekleidet.

XL Liner is not full height of spat.
Le matériau anti rejet couvre une partie seulement de sa hauteur.
Kotschürze teilweise mit Einlagematerial ausgekleidet.

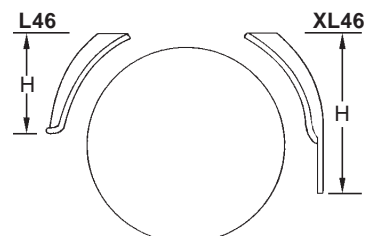
Fitment should be carried out after studying EEC Directive 91/226 and/or British Standard BSAU 200/1A. (cf. page 59 & 62)

Montage selon Directive 91/226 CEE ou BSAU 200/1A. (cf. page 59 & 63)

Vor der Montage bitte Richtlinie 91/226 bzw. britischen Standard BSAU 200/1A beachten (vgl. hierzu auch Seite 59 & 64).

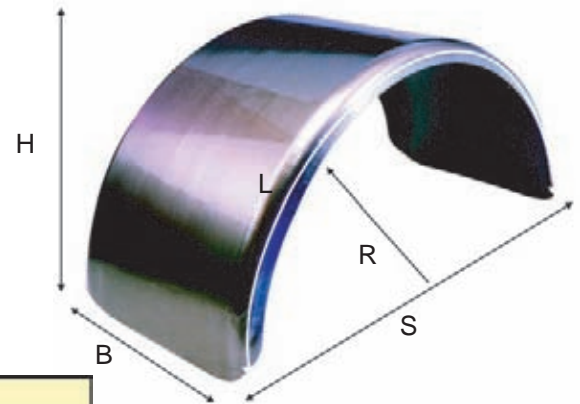


Example/Exemple/Beispiel



STEEL MUDGUARDS

Made from 1 mm cold reduced mild steel.
Zinc coated steel on request.
All edges finished by wiring.
Extensive range of standard sizes.
Custom tailored mudguards.
(Width - 200 mm min./680 mm max.)
Ring 01772 706888 for details.

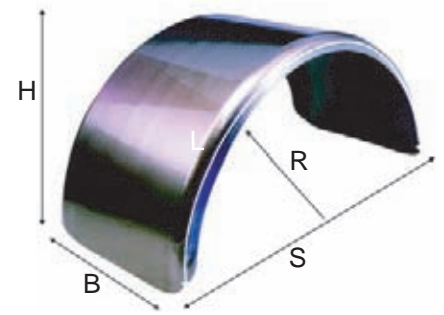


SINGLE-ARCH MUDGUARDS

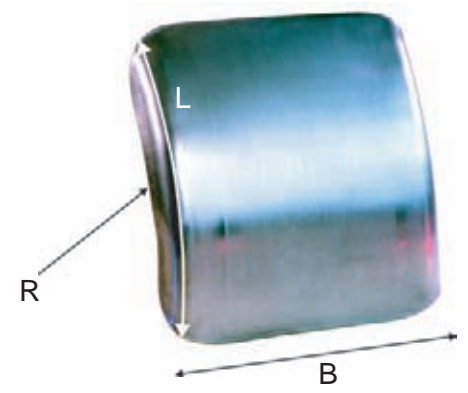
Type	(B) mm	(R) mm	(L) mm	(S) mm	(H) mm	kg	
R01	200	410	1370	820	450	5.5	6.50R14, 165R16, 7.00R14, 205R14, 185R16
R01B	200	380	1300	760	430	5.5	6.70R13, 195R14, 185R14, 175R14, 195R16, 175/60R1
R01C	200	430	1450	860	480	6	7.50R14, 8.25R17, 175R15C, 17R400
R02	200	430	1520	860	510	6	6.00R16, 7.00R16, 6-16C, 6.5R16, 6.5-16C, 7.5R16
R02A	200	460	1520	920	500	6	25R16, 6.70R15, 6.4-16C, 8R17.5, 8.25R15
R02B	200	480	1520	960	490	6	27R6, 7R19.5, 185R15
R02C	200	510	1830	1020	620	7.5	6.50R20, 9.00R19, 7R20
R04	230	460	1520	920	500	6.5	7.00R15, 7.00R16, 18R17.5, 215R14, 6R16, 6.5R16C, 215/75R17.5, 225/75R17.5, 235/75R17.5
R05	230	510	1830	1020	620	8	7.00R20, 7.00R16C, 8R17.5, 8.5R22.5
R06	250	380	1220	760	390	6	7.20R10, 205/60R15
R06A	250	410	1370	820	450	7	8.25R10, 205/65R15, 7.5-14C, 205/70R15
R06B	250	460	1520	920	500	7.5	7.50R15, 215/75R16
R07	250	480	1680	960	570	8.5	7.50R16, 8.5R17.5, 8.25R16, 275/80R18
R08	250	510	1830	1020	620	9	8.25R17, 9.5R17, 9R19.5, 7.5-16C, 265/70R19.5
R08A	250	560	1830	1120	590	9	9R22.5, 7R17.5, 7.5-18, 245/70R1, 7.5R20, 10R22.5, 11R22.5
R08B	250	510	1680	1020	550	8.5	8.25R15, 10R17.5, 205/75R17.5
R10	310	480	1680	960	570	10	8.25R16, 225/75R16, 240/75R15
R12	310	530	1830	1060	610	11	9.00R16, 11R16, 10.5R18, 18R19.5, 285/70R19.5, 305/70R19.5
R12A	310	640	1830	1280	550	11	11.00R15, 11.00R16, 6.5R17, 175R16
R13	310	580	1830	1160	580	11	10R22.5, 9.00R20, 10.5R20, 275/80R2, 10/70R22.5, 275/70R22.5, 275/80R22.5, C22.5 PILOTE
R14	310	640	1980	1280	660	12	10.00R20, 11R22.5, 10.5R20, 13/80R20, 225/70R22.5, 11/70R22.5
R16	330	640	1980	1280	660	12.5	11.00R20, 12R22.5, 8R19.5, 335/80R20, 295/80R22, 12/80R22.5, 315/70R22.5, 315/75R22.5, 295/80R22.5, 305/70R22.5, 12/70R22.5, 315/80R22.5, 13R22.5, 13/70R22.5, D22.5 PILOTE
R18	360	660	1980	1320	610	13.5	12.00R20, 12R20, 20F-20, 12.5R20, E20-PILOTE
R18A	360	410	1300	820	420	9	23R5
R19	380	460	1520	920	500	11	26R6, 6R16, 6-16C, 6.5-17LC, 7R19.5
R19A	380	410	1370	820	450	10	6.50R14, 165R14, 7.00R14, 6.70R14, 185R16
R21	380	660	1980	1320	610	14	13.00R20, 12.5R18, 14R20
R22	410	460	1520	920	500	11.5	6.50R16, 7R17.5
R22A	410	430	1450	860	480	11	7.5R14, 6.00R16, 175R16, 185R16, 185R15, 6.5R16
R23	410	480	1520	860	480	11	7.50R14, 6.00R16, 175R16, 185R15
R24	410	510	1830	1020	620	14	6.50R28, 325/65R18
R24A	410	590	1980	1180	650	15	15R19.5, 14/80R20
R24B	410	640	1980	1280	630	15	11.00R20, 15R22.5, 335/80R18, 365/80R20, 385/65R22.5,
R26	410	690	1980	1380	600	15	13.00R20, 15.00R16, 375/75R20
R27	410	710	1980	1420	580	15	14.00R20
R27A	410	760	2130	1520	630	16	15.00R20, 14.5R20
R27B	430	460	1520	920	500	12	8R17.5, 6.5R16C, 6.5-16C, 195/75R16
R28	460	480	1680	960	560	14	8.5R17.5, 7.50R16, 7.00R16, 205/70R17.5

SINGLE-ARCH MUDGUARDS

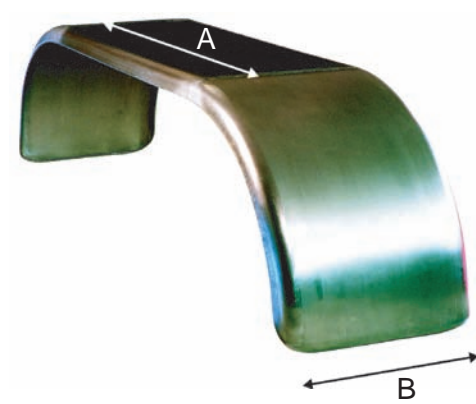
Type	(B) mm	(R) mm	(L) mm	(S) mm	(H) mm	kg	
R29	460	510	1680	1020	550	14	7.50R16, 6.5R20, 7R20
R29A	460	530	1830	1060	610	15.5	7.00R20
R30	460	570	1830	1140	590	15.5	7.50R20
R30A	460	640	1980	1280	620	17	16.5R19.5
R30B	460	810	2130	1580	600	18	16.00R20
R30C	460	660	2130	1320	690	18	16R22.5, 405/70R2, 425/75R20, 15R20, 16/70R20, 425/65R22.5
R32A	480	410	1320	820	430	12	8.25R10, 175R15, 215/75R14
R33	480	510	1680	1020	560	15	8.25R15, 8.25R16, 7.5-16C, 6.5R17,8R19.5,215/75R17.5
R34	480	530	1830	1060	610	16.5	8.25R17, 225/70R22
R35	480	570	1830	1140	590	16.5	8.25R20, 7.5R20, 8R22.5, 9R22.5
R37	510	610	1980	1220	640	18.5	36R8
R38	510	470	1520	940	490	14.5	36R8
R38A	510	570	1830	1140	590	17	8.25R8, 9R19.5
R38C	510	660	2130	1320	690	20	18R19.5, 18R22.5, 445/65R19.5, 6.5R20,425/65R22.5, 11R24
R39	530	610	1980	1220	640	19.5	9.00R20, 10R22.5
R39A	530	530	1830	1060	610	18	235/75R17.5, 10R17.5, 9.5R17.5, 9R17.5,235/75R19.5, 9R19.5, 245/70R19.5
R39B	530	510	1680	1020	545	18	235/75R17.5, 10R17.5, 9.5R17, 9R17.5,235/75R19.5, 9R19.5, 9.5R19.5, 245/70R19.5
R41	560	640	1980	1280	640	20	11.00R20, 11R22.5
R42	580	640	1980	1280	640	21	10.00R20, D20, 11R22.5, 11R16
R42A	580	640	1830	1280	550	19.5	11.00R15
R43A	610	640	1930	1280	640	21.5	10.00R20, 11R22
R43B	610	530	1830	1060	585	21	275/80R18, 10.5R18, 265/70R19.5, 285/70R19.5
R43C	610	570	1830	1145	560	21	12.5R18, 10.5R2, 275/80R20, 10/70R22.5,11/70R22.5, 275/70R22.5, 295/70R22.5
R44	610	660	2130	1320	690	23.5	11.00R20, 12R22, E20, 11R22
R45A	650	650	2130	1300	690	24.5	11.00R20, 12.00R22.5
R45B	640	635	1900	1270	560	23	315/70R22.5, 295/80R22.5, C22.5 PILOTE,12/80R20-D20, 275/80R22.5, 305/70R22.5,12/70R22.5
R47	670	690	2130	1380	690	25.5	12.00R20, 12R22.5, 315/80R22.5



Type	(B) mm	(R) mm	(L) mm	kg	
SS29A	450	530	640	5.5	700 x 20, 650 x 20
SS38A	500	560	640	6	750 x 20, 825 x 20
SS39	550	610	660	6.5	900 x 20, 1000 x 20
SS43A	600	640	660	7	1100 x 20, 1200 x 22.5
SS45A	650	640	660	7.5	1200 x 20
SS47	670	640	660	8	1200 x 20





Multi-Axle	(B) mm	(A) mm
TB2454	610	1370
TB2460	610	1525
SPECIALS	200-680	710-3000



All dimensions are nominal
 Other sizes on request (width: 200mm min./680mm max)
 Please allow 7-10 days for tailor made orders

SADDLES PLAQUES DE FIXATION KONSOLEN

Galvanized / Galvanisé / galvanisch verzinkt

Type	Stay Ø Ø de Tube Tragrohr Ø mm	Width Largeur Breite mm	Length Longueur Länge mm	Punched Pré-percé gebohrt Ø mm		
JS14G	23	90	150	8	JB5G	J01SE, J06C, JT1864 etc.
JS5G	34	110	405	10	JB1G	J38C - J48
JS5LG	34	110	280	8.5	JB1LG	J19A - J35
JS7G	38	110	405	10	JB1G	J38C - J48
JS9G	41	105	405	10	JB1G	J38C - J48
JS9LG	41	105	280	10	JB1LG	J19A - J35
JS12G	51	120	405	10	JB1G	J38C - J48

Gauge / Epaisseur / Stärke = 1mm



JS5G

BACKING PLATES PLAQUES UNTERLEGBLECHE

Galvanized / Galvanisé / galvanisch verzinkt

Type	Width Largeur Breite mm	Length Longueur Länge mm	Punched Pré-percé gebohrt Ø mm
JB1G	405	152	10 x 14
JB1LG	280	152	10 x 14
JB5G	150	100	10 x 14

Gauge / Epaisseur / Stärke = 1mm



JB1G

LR650

Type	Stay Ø Ø de Tube Tragrohr Ø mm	Width Largeur Breite mm	Length Longueur Länge mm
LR650	40	39	335



LR650

JVR FIXING FIXATION 'JVR' JVR-HALTERUNG

Factory fitted. Please specify stay diameter. Available for self assembly.

Monté en usine. Préciser le diamètre de votre tube.

Disponibile per assemblage par vos soins.

werkseitig montiert (bitte Tragrohrdurchmesser angeben).

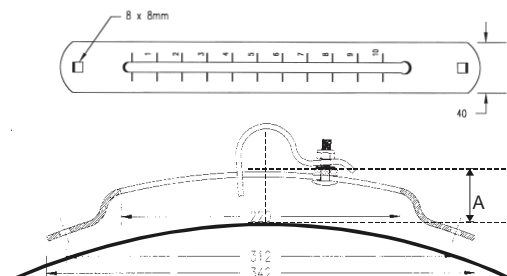
erhältlich zur Eigenmontage.

Type	Length Longueur Länge mm	Adjustable Range Possibilité d'ajustement Verstellbereich mm	Stay Ø Ø de Tube Tragrohr Ø mm	Wing Radii Rayon Alie Radien mm	Weight Poids Gewicht ca. kg	A mm
JVR34	340	150	34	400-700	0,5	39
JVR38	340	150	38	400-700	0,5	41
JVR40	340	150	40	400-700	0,5	42
JVR42	340	150	42	400-700	0,5	43
JVR50	340	150	50	400-700	0,5	47


Electro-galvanized / galvanisé / galvanisch verzinkt



JVR40


Nuts & washers not included
Sans visserie et rondelles
ohne Befestigungsmaterial

FIXING KITS KITS DE FIXATION MONTAGESÄTZE

Type	\varnothing mm	mm	
Kit 12*	42	254 x 82	J19A - J39C
Kit 13*	38	254 x 82	J19A - J39C
Kit 14*	34	254 x 82	J19A - J39C
Kit 15*	42	380 x 82	J41 - J48
Kit 16*	38	380 x 82	J41 - J48
Kit 17*	34	380 x 82	J41 - J48
Kit 18*	50	380 x 82	J41 - J48
Kit 19*	50	254 x 82	J41 - J48
Kit 30*	42	127 x 82	JT610/650N, JTP98, JTZ105, JTZ152, JT65A, JTR450 (per stay, par tube, pro Tragrohr)
Kit 31*	38	127 x 82	JT610/650N, JTP98, JTZ105, JTZ152, JT65A, JTR450 (per stay, par tube, pro Tragrohr)
Kit 32*	34	127 x 82	JT610/650N, JTP98, JTZ105, JTZ152, JT65A, JTR450 (per stay, par tube, pro Tragrohr)
Kit 33*	50	127 x 82	JT610/650N, JTP98, JTZ105, JTZ152, JT65A, JTR450 (per stay, par tube, pro Tragrohr)

*Zinc plated, Zingué, verzinkt

STAYS TUBES DE FIXATION TRAGROHRE

Type	\varnothing mm	mm		mm
JS1*	34	650		
JS1/580*	34	580		
JS1C*	34	680		100
JS1CL*	34	800		100
JS1L*	34	740		
JS16*	42	650		
JS16C*	42	680		100
JS16CL*	42	800		100
JS16L*	42	740		
JS3**	40	700		
JS4/540*	34	540	✓	
JS4C*	34	585	✓	100
JS4CM*	34	750	✓	100
JS43D*	42	600	✓	
JS43E*	42	800	✓	100

*Black EPC powder coated finish / Noir EPC / mit schwarzem EPC-Finish (elektrostatische Pulverbeschichtung)

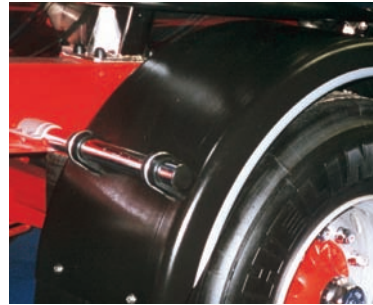
**Primed / Apprêt / grundiert

NUTS AND BOLTS
VISSERIE ET RONDELLES
BEFESTIGUNGSSÄTZE

Type	Single-Arch Mudguards Aile Simple Essieu Halbkreis Kotflügel	Tridem Aile Tridem Dreiachs Kotflügel	Plain Flaps Bavette Schmutzfänger	Fixings Fixations Halter	Sailbars Anti-Ballant U-Bügel
NB1	✓				
NB4				✓	
NB5	✓				
NB7		✓			
NB8			✓		
NB9			✓		✓
NB16				✓	

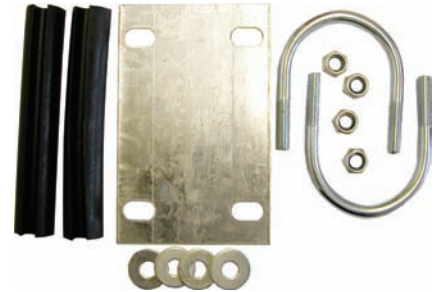
NB9
For flap and sailbar
Pour bavette et anti-ballant
für Schmutzfänger und U-Bügel

KIT 14



Only 1 kit is required per stay.
Un kit est nécessaire par fixation.
ein Montagesatz pro Tragrohr.

KIT 30



NB1
For 1 pair of mudguards
Pour deux garde-boue
für zwei Kotflügel



NB4
For LR650 / Pour
LR650 / für LR650



NB5
For 2 box section stays
Pour deux tubes de fixation
für zwei C-Profil - Tragrohre



NB7
For tridem mudguards
Pour aile tridem
für Dreiachs Kotflügel



NB8
For PSA flaps
Pour bavette "PSA"
für PSA-Schmutzfänger



NB16
For 'JVR' Fixing
Pour fixation 'JVR'
für JVR-Halterung




XPF Fixing Fixation 'XPF' XPF-Halterung

Strong and light • Stylish, classic design • Time saving and economical • Suitable for the majority of MDPE and HDPE mudguards (Radius > 560 mm) • Ready assembled for fitment • Resistant to most chemicals.

Résistant et léger • Design stylisé • Economique et montage facile • Convient au montage de la majorité des garde-boue moyenne et haute densité (de rayon > 560 mm) • Pré assemblé pour un montage rapide • Résistant aux produits chimiques.

leicht und robust • formschönes Design • wirtschaftlich und zeitsparend • für die meisten Kotflügel aus MDPE und HDPE geeignet (Radius > 560 mm) • vorbereitet für die Eigenmontage • chemikalienbeständig.

Type	 mm	Units per Kit Unités par Kit Einheiten/Satz	Kits per Box Kits par Carton Sätze/Karton	Weight per Kit Poids par Kit Gewicht/Kit	Weight per Box Poids par Carton Gewicht/Karton
				ca. g	ca. kg
KITXPF34	34	4	12	145	7.2
KITXPF38	38	4	12	135	6.8
KITXPF40	40	4	12	135	6.7
KITXPF42	42	4	12	185	9.1
KITXPF48	48	4	12	170	8.2
KITXPF50	50	4	12	160	7.9



A Corrosion resistant fasteners - up to 500 hrs salt spray protection.
Résistance de la visserie et rondelles à plus de 500 heures en brouillard salin.
korrosionsbeständige Metallteile - bis zu 500 Std. im Salzsprühnebel.

B Stay Adaptor
Bague adaptée aux diamètres du tube
Tragrohr-Adapter

PLASTIC WHEEL CHOC CALE DE ROUE EN PLASTIQUE KUNSTSTOFF-UNTERLEGKEIL

Strong and durable, anti-slip, highly visible, non sparking • Tested to -40°C • Conforms to DIN 76051-D53Z • ADR Required (see 8.1.5 of the current ADR regulations).

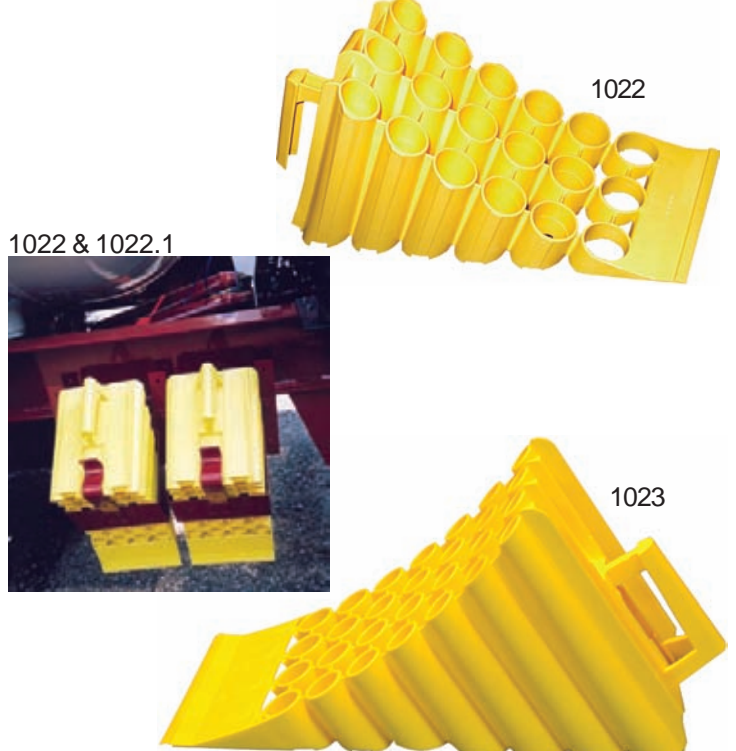
Résistante et grandelongévité, anti-dérapante, très visible, anti-déflagrante • Testée par -40°C • Conforme aux réglementations DIN 76051-D53Z • Nécessaire pour toute unité de transport transportant des marchandises dangereuses (cf paragraphe 8.1.5 de la réglementation ADR en vigueur).


stabil und robust, rutsicher, signalgelb, keine Funkenbildung • getestet bis -40°C • nach DIN 76051-D53Z • vorgeschrieben gemäß §8.1.5 der gültigen ADR-Richtlinie.

WHEEL CHOC HOLDERS • SUPPORT POUR CALE DE ROUE • HALTER

1022.1 Metal Métallique Metall

1023.1 Plastic Plastique Kunststoff



Type	mm	mm	mm	kg		Ø
1022	162	398	190	0.9		≤ 920
1023	200	494	250	2.5		≥ 920
1022.1				1.4	✓	
1023.1				0.9	✓	

Easy to fit.
 Extensive range of sizes.
 Consistent high quality.
 Fully recyclable PE.
 Embossed high profile Logo option.
 Excellent anti-sail properties.

Montage facile.
 Grand choix de tailles.
 Haute résistance.
 PE recyclable à 100%.
 Logo personnalisé sur demande.
 Bonne rigidité.

einfache Montage.
 in allen gängigen Größen.
 konsequent hochwertige Qualität.
 vollständig recycelbares PE.
 aufgeprägtes Kundenlogo auf Wunsch.
 formstabil.

ANTI-SPRAY FLAPS BAVETTES ANTI-PROJECTION SPRITZSCHUTZ-SCHMUTZFÄNGER

Raised matting increases spray absorption.
 Revêtement anti-projection captant davantage l'eau.
 bessere Wasseraufnahme durch vorgezogenes
 Spritzschutzmaterial.

European Homologation Number
 No. d'homologation européenne
 EU-Bauartgenehmigung **EEC** **A** **e1** **101008**

Minimum order for free logo tooling origination: 200 pieces. Mixing of mudflap sizes acceptable but minimum 25 pieces each mudflap size. Logo reorders require 200 pieces although mudflap size mixing is acceptable as above. Logo flaps are priced individually at the time of logo origination. Smaller orders of over 100 pieces may be considered but would incur a surcharge.

Minimum de commande requis pour frais d'outillage gratuit pour bavettes anti-projection : 200 pièces. Vous pouvez panacher cette quantité requise de 200 pièces sur plusieurs dimensions de bavettes avec un minimum de 25 pièces par taille. Minimum de réappro pour bavettes anti-projection avec logo est de 200 pièces avec panachage de dimensions possible selon conditions énoncées au paragraphe précédent.

Les frais d'outillage sont facturables à la 1^{ère} commande lors de la création du logo. Toute commande inférieure à 100 pièces peut être prise en compte mais générera un surcoût.

Bei Mindestabnahme von 200 Stück entfallen die Werkzeugkosten für das Logo. Produktmix möglich, jedoch mindestens 25 Einheiten pro Type. Mindestabnahme für Folgeaufträge mit Logo: 200 Einheiten. Produktmix möglich wie oben.

Der Logopreis variiert je nach Beschaffenheit des Werkzeuges. Kleinere Aufträge (100+) auf Anfrage, jedoch gegen Aufpreis.



TÜV Technische Prüfstelle für
HANNOVER den Kraftfahrzeugverkehr
 Typprüfstelle

Material tested from -35° to +60° C.
 Matériau testé de -35° à +60°.
 Material getestet von -35° bis +60° C.



ANTI-SPRAY FLAPS BAVETTES ANTI-PROJECTION SPRITZSCHUTZ-SCHMUTZFÄNGER

Self-cleaning properties.

Lightweight.

High spray suppression (80%+).

Complies with EC directive 91/226 EEC and BS 200/2A/E4 91/226.

S'auto-nettoye facilement.

Léger.

Les bavettes captent environ +80% de l'eau projetée.

Ces bavettes satisfont à la Directive CEE 91/226 ainsi qu'au B.S. 200/2A/E4 91/226.

Selbstreinigungs-System.

leicht.

hohe Sprühnebelunterdrückung (80%+).

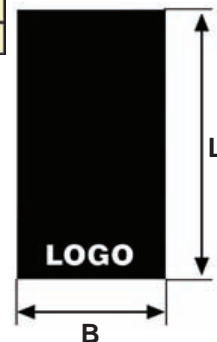
entspricht EU-Richtlinie 91/226 EU sowie britishem Standard BS 200/2A/E4 91/226.

Examples - Exemples - Beispiele

Type	(B) mm	(L) mm	(B) "	(L) "	
					
264055	400	550	15 1/2"	21 1/2"	J24B, J31, HL31, HL31A, HL30C, etc.
264555	450	550	17 3/4"	21 1/2"	J38C, HL38C
265055	500	550	19 1/2"	21 1/2"	J33-39, JX37F
265555	550	550	21 1/2"	21 1/2"	J41, J42, J41F
266055	600	550	23 1/2"	21 1/2"	J43A, HL34A
266555	650	550	25 1/2"	21 1/2"	J45-47, HL45A, HL47, J46F
					
264060	400	600	15 3/4"	23 1/2"	J24B, J31, HL31, HL31A, HL30C, etc.
264560	450	600	17 3/4"	23 1/2"	J38C, HL38C
265060	500	600	19 1/2"	23 1/2"	J33-39, JX37F
265560	550	600	21 1/2"	23 1/2"	J41, J42, J41F
266060	600	600	23 1/2"	23 1/2"	J43A, HL34A
266560	650	600	25 1/2"	23 1/2"	J45-47, HL45A, HL47, J46F

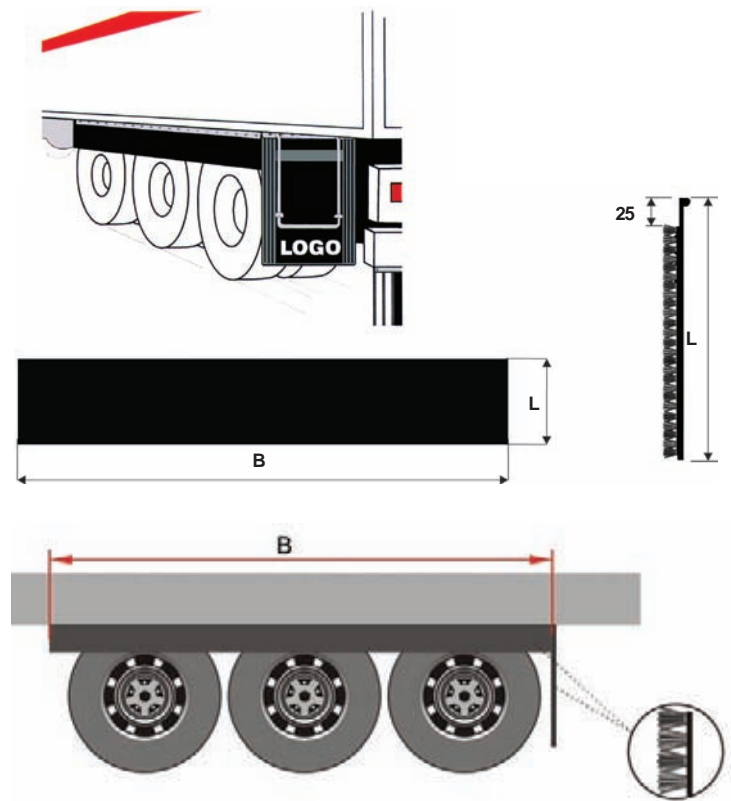


Type	(B) mm	(L) mm	(B) "	(L) "
263855	380	550	15"	21 1/2"
263860	380	600	15"	23 1/2"
264050	400	500	15 3/4"	19 1/2"
264055	400	550	15 3/4"	21 1/2"
264060	400	600	15 3/4"	23 1/2"
264065	400	650	15 3/4"	25 1/2"
264092	400	920	15 3/4"	36"
2640106	400	1060	15 3/4"	42"
264555	450	550	17 3/4"	21 1/2"
264560	450	600	17 3/4"	23 1/2"
264592	450	920	17 3/4"	36"
2645114	450	1140	17 3/4"	45"
2645122	450	1220	17 3/4"	48"
264655	460	550	18"	21 1/2"
2646106	460	1060	18"	42"
265055	500	550	19 1/2"	21 1/2"
265060	500	600	19 1/2"	23 1/2"
266555	650	550	25 1/2"	21 1/2"
266560	650	600	25 1/2"	23 1/2"
266565	650	650	25 1/2"	25 1/2"
266575	650	750	25 1/2"	29 1/2"
266592	650	920	25 1/2"	36"
2665106	650	1050	25 1/2"	41 1/2"
2665114	650	1140	25 1/2"	45"
266655	660	550	26"	21 1/2"
266660	660	600	26"	23 1/2"
266665	660	650	26"	25 1/2"
266666	660	660	26"	26"
266675	660	750	26"	29 1/2"
266680	660	800	26"	31 1/2"
2666106	660	1060	26"	42"
2666122	660	1220	26"	48"
267060	700	600	27 1/2"	23 1/2"
267065	700	650	27 1/2"	25 1/2"
265555	550	550	21 1/2"	21 1/2"
265560	550	600	21 1/2"	23 1/2"
265565	550	650	21 1/2"	25 1/2"
265655	560	550	22"	21 1/2"
265660	560	600	22"	23 1/2"
265665	560	650	22"	25 1/2"
265675	560	750	22"	29 1/2"
265680	560	800	22"	31 1/2"
266055	600	550	23 1/2"	21 1/2"
266060	600	600	23 1/2"	23 1/2"
266065	600	650	23 1/2"	25 1/2"
2660106	600	1060	23 1/2"	42"
2660122	600	1120	23 1/2"	44"
266155	610	550	24"	21 1/2"
266160	610	600	24"	23 1/2"
2661106	610	1060	24"	42"
2661122	610	1220	24"	48"



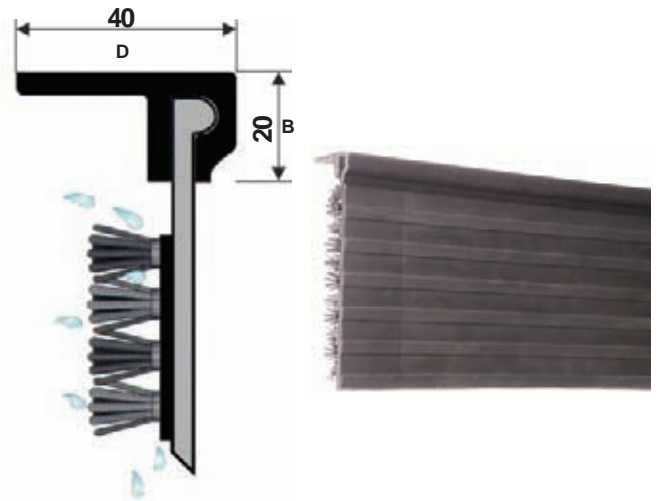
SIDE VALANCES JUPE LATÉRALE SEITENSCHÜRZEN

Type	(B)	(L)
60133125	1330 mm 52½"	125 mm 5½"
60133175	1330 mm 52½"	175 mm 7"
60133225	1330 mm 52½"	225 mm 9"
60133325	1330 mm 52½"	325 mm 13"
60400125	4000 mm 157½"	125 mm 5½"
60400175	4000 mm 157½"	175 mm 7"
60400225	4000 mm 157½"	225 mm 9"
60400325	4000 mm 157½"	325 mm 13"



PLASTIC FITTING PROFILE FIXATION PLASTIQUE KUNSTSTOFF-BEFESTIGUNGSPROFIL

Type	(D)	(B)	(L)
6004000	40 mm 1½"	20 mm ¾"	4000 mm 157½"



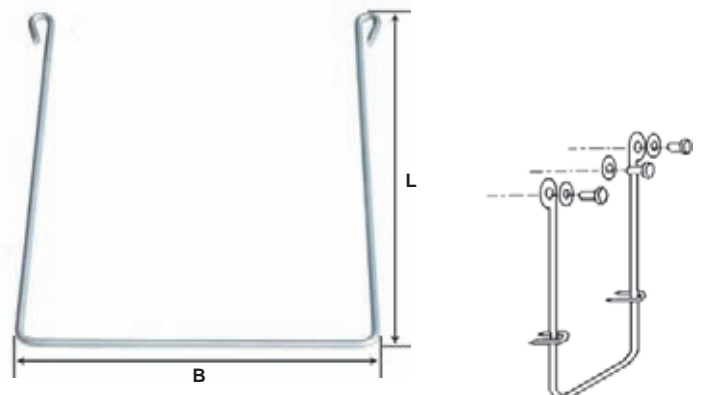
ANTI-SAIL BARS ANTI-BALLANT U-BÜGEL

Recommended for all flaps longer than 750 mm. Nuts and bolts also available (NB9, cf. page 30).

Ils doivent être montés sur toutes les bavettes de longueur supérieure à 750 mm. La visserie nécessaire au montage disponible (NB9, cf. page 30).

empfohlen für alle Schmutzfänger länger als 750 mm; Befestigungs-satz erhältlich (NB9, vgl. Seite 30).

Type	(B)	(L)
EX3748SB	370 mm 14½"	480 mm 19"
EX3768SB	370 mm 14½"	680 mm 26¾"
EX3778SB	370 mm 14½"	780 mm 30¾"
EX3787SB	370 mm 14½"	870 mm 34¾"
EX4368SB	430 mm 17"	680 mm 26¾"
EX4378SB	430 mm 17"	780 mm 30¾"



**PLAIN FLAPS
BAVETTES
SCHMUTZFÄNGER**

**216040 HINO, SCANIA, RENAULT, IVECO, MAN
216540 MERCEDES, DAF, VOLVO**

These are the fastest selling plain flaps with logo and are stocked. No minimum order quantity.

Le système de profilé sur ces bavettes lisses retaillables rend le produit plus attractif et d'un montage plus facile. Ces bavettes aux logos des marques de vos véhicules sont disponibles sur stock - aucun minimum de commande.

Diese gängigen Typen mit Logo sind ab Lager erhältlich; keine Mindestabnahme erforderlich.

Minimum order for plain mudflaps with logo is 250 pieces. The mudflap sizes can be mixed to make up this quantity but each size must carry the same size logo and each size must be 50 pieces or more. Plain flaps without logo can be ordered in any quantity.


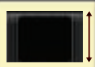


Minimum de commande pour bavettes lisses avec logo : 250 pièces. Vous pouvez panacher cette quantité sur plusieurs dimensions pour atteindre le total requis de 250, avec toutefois un minimum de 50 pièces par taille. Aucun minimum pour toute commande de bavettes lisses neutres, sans logo.

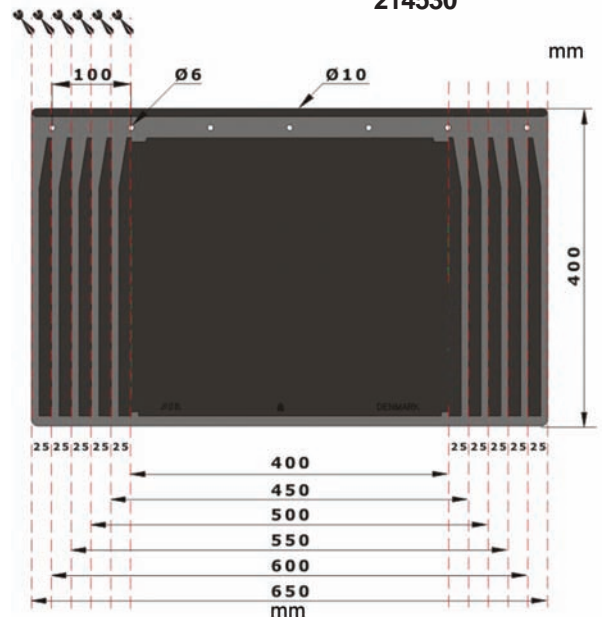
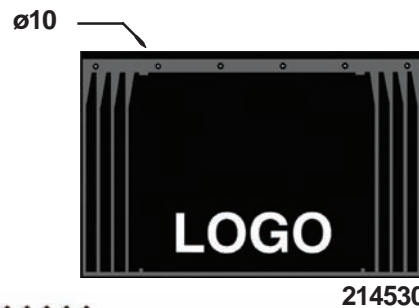
Bei Schmutzfängern ohne Spritzschutz mit Logo beträgt die Mindestabnahme 250 Stück. Ein Produktmix ist möglich bei gleichgroßem Logo sowie 50+ Stück pro Type. Schmutzfänger ohne Logo sind in jeder beliebigen Menge lieferbar.

This flap can be trimmed to your exact required width. Fitting method: Plastic Fitting Profile or Fittingband and screws (Extra).

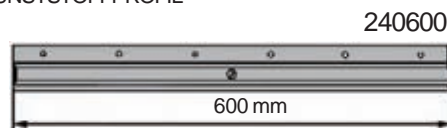
Cette bavette est retaillable en largeur. Montage soit par profilé ou par réglette de fixation avec visserie (en option).

Dieser Schmutzfänger kann auf die gewünschte Breite beschnitten werden. Montage mit Kunststoffprofil oder Befestigungsschiene mit Schrauben (Aufpreis).

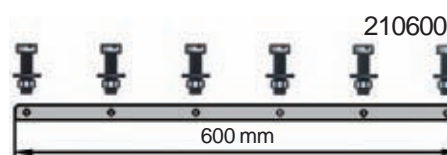
Type				
214030	400 mm 16"	300 mm 12"	240400	210400
214530	450 mm 17½"	300 mm 12"	240450	210450
215030	500 mm 19½"	300 mm 12"	240500	210500
216030	600 mm 23½"	300 mm 12"	240600	210600
216040	600 mm 23½"	400 mm 16"	240600	210600
216045	600 mm 23½"	450 mm 17½"	240600	210600
216092	600 mm 23½"	920 mm 36"	240600	210600
216540	650 mm 25½"	400 mm 16"	240650	210650



PLASTIC FITTING PROFILE
PROFILÉ PLASTIQUE
KUNSTSTOFFPROFIL



FITTINGBAND + SCREWS
REGLETTE DE FIXATION + VISSERIE
BEFESTIGUNGSSCHIENE MIT SCHRAUBEN



Minimum order for free logo tooling origination: 50 pieces • Logo reorders require a min 50 pieces across sizes ordered, if same size logo • Logo flaps are priced individually at the time of logo origination • Anti-Spray flaps without logo can be ordered in any quantity • White logos are standard other colours on request.

Possibilité de marquage avec votre logo : commande minimum pour frais d'outillage gratuit : 50 pièces • Réapprovisionnement minimum de 50 pièces par dimensions commandées, si dimension du logo identique • Les frais d'outillage sont facturables à la 1ère commande lors de la création du logo • Les bavettes anti-projection sans logo peuvent être commandées sans quantité minimum • La couleur standard du logo est blanc ; d'autres couleurs sont disponibles.

Bei Mindestabnahme von 50 Stück entfallen die Werkzeugkosten für das Logo • Mindestabnahme für Folgeaufträge mit Logo: 50 Einheiten • Der Logopreis variiert je nach Beschaffenheit des Werkzeuges • Spritzschutz-Schmutzfänger ohne Logo sind in jeder beliebigen Menge lieferbar • Logo-Standardfarbe ist weiß; andere Farben auf Anfrage.



Self cleaning • Lightweight & durable • Custom sizes available • Improves visibility for road users • Required by law in many countries (EEC type approval is imminent) • Keeps vehicles cleaner.

Auto Nettoyante • légère et résistante • dimensions spécifiques disponibles • améliore la visibilité des usagers de la route • exigées par la loi dans de nombreux pays et prochainement par la réglementation européenne • garde les véhicules plus propres.

selbstreinigend • leicht und formstabil • Sondergrößen auf Wunsch • bessere Sicht im Straßenverkehr • in vielen Ländern vorgeschrieben (EU-Homologation steht unmittelbar bevor) • sauberere Fahrzeuge.



ANTI-SPRAY FLAPS
BAVETTES ANTI-PROJECTION
SPRITZSCHUTZ-SCHMUTZFÄNGER

Type	mm	mm		
JF3856	380	560	15"	22"
JF4056	400	560	16"	22"
JF4656	460	560	18"	22"
JF4692	460	920	18"	36"
JF46106	460	1060	18"	42"
JF46122	460	1220	18"	48"
JF5656	560	560	22"	22"
JF5660	560	600	22"	23½"
JF6092	600	920	23½"	36"
JF6156	610	560	24"	22"
JF6161	610	610	24"	24"
JF61106	610	1060	24"	42"
JF61122	610	1220	24"	48"
JF6556	650	560	25½"	22"
JF6665	660	650	26"	25½"
JF6561	650	610	25½"	24"
JF66122	660	1220	26"	48"
JF7156	710	560	28"	22"



Additional sizes available upon request
 Plus tailles disponibles sur demande
 andere Größen auf Anfrage

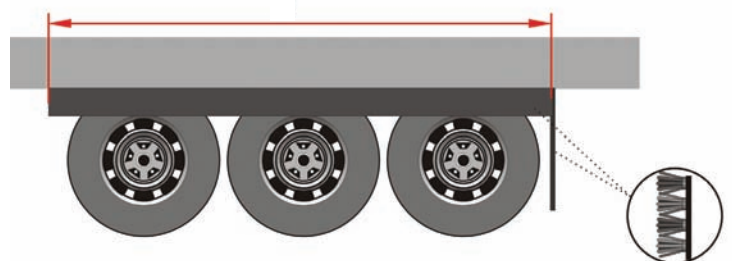
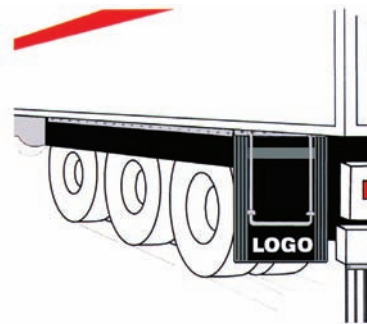
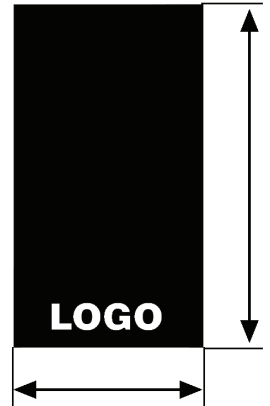
European Homologation Number
 No. d'homologation européenne
 EU-Bauartgenehmigung **EEC** **A** **e4** **0038**

SIDE VALANCES
JUPE LATÉRALE
SEITENSCHÜRZEN

Type	mm	mm		
JV15122	150	1220	6"	48"
JV20122	200	1220	8"	48"
JV30122	300	1220	12"	48"
JV39250	390	2500	15½"	98½"

Examples - Exemples - Beispiele

Type	mm	mm			
JF4056	400	560	16"	22"	J24B, J31, HL31, HL31A, HL30C, etc.
JF4656	460	560	18"	22"	J38C, HL38C
JF5656	560	560	22"	22"	J41, J42, J41F
JF6156	610	560	24"	22"	J43A, HL34A
JF6556	650	560	25½"	22"	J45-J47, HL45A, HL47, J46F
JF4075	400	750	16"	29½"	J24B, J31, HL31, HL31A, HL30C, etc.
JF4675	460	750	18"	29½"	J38C, HL38C
JF5060	500	600	19½"	23½"	J41, J42, J41F
JF6175	610	750	24"	29½"	J43A, HL34A
JF6675	660	750	26"	29½"	J45-J47, HL45A, HL47, J46F



Logo service available. (Minimum order quantity: 5 boxes)

Single handle 3-point locking mechanism (JBX-series).

Handle Dust Cover.

Fully recyclable PE.

May be incorporated in the side guard according to EC Directive 89/297.

Logo personnalisé sur demande (Commande minimum 5 coffres).

Fermeture 3 points par serrure, clefs et poignée centrale - série "JBX".

Couvre poignée.

PE recyclable at 100%.

Peuvent être intégrés au dispositif de protection latérale sous réserve de respecter les prescriptions de la directive CEE 89/297.

Kundenlogo auf Wunsch (Mindestabnahme: 5 Kästen).

Dreipunktverriegelung, Drehgriff mit Schlüssel (JBX-Reihe).

Handgriff-Staubkappe.

vollständig recycelbares PE.

SSV integrierbar gemäß EU-Richtlinie 89/297 EU.



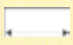


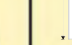




JBX62

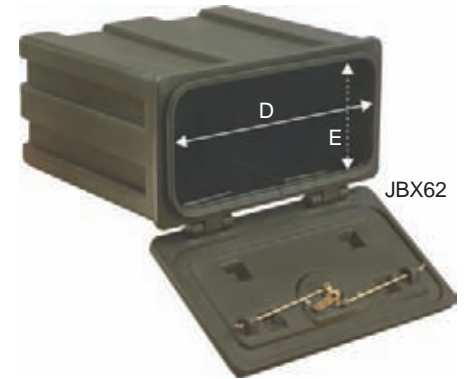


JBX65



JBX120

Type							D	E			
	mm	mm	mm	mm	mm	mm	mm	mm	kg	l	
JBX45	360	450	290	380	320	400	380	290	4.5	44	
JBX52	430	520	270	360	280	360	455	265	5	42	
JBX58	485	580	320	400	370	450	520	310	5.5	75	
JBX62A	510	620	270	360	320	400	525	235	6	57	
JBX80A	710	800	375	500	270	360	710	380	8.5	90	
JBX62	540	620	265	360	530	610	550	250	KIT26/27**	6.5	80
JBX65	565	650	410	500	400	480	570	385	KIT22/23**	8	120
JBX80	720	800	400	500	410	480	710	380	KIT20/21**	10	155
JBX100	920	1000	410	500	395	480	920	365	KIT25	12	195
JBX120	1110	1200	400	500	390	480	1110	390	KIT29	15	205



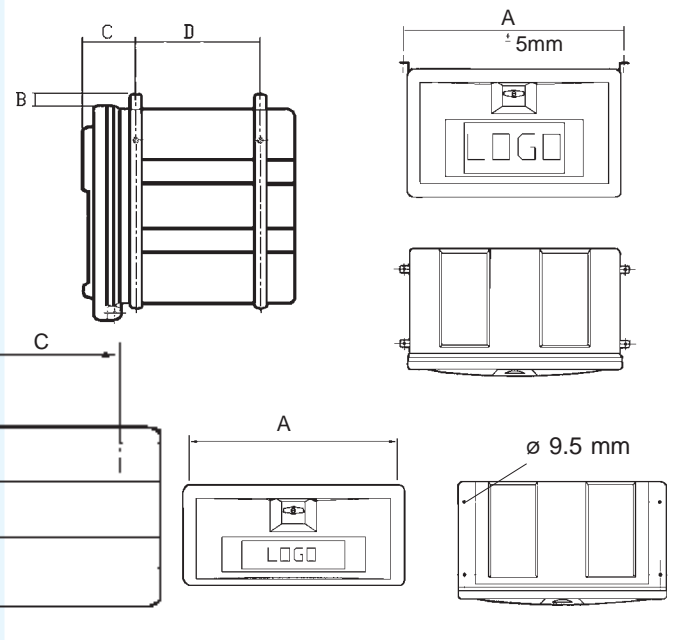
* on request/sur demande/auf Wunsch

** for excessive loads/pour charges optimales/für extreme Lasten



FIXING POSITIONS POSITION DES FIXATIONS HALTERPOSITIONEN

Type	(A) mm	(B) mm	(C) mm	(D) mm	Logo mm
JBX62	655	30	115	390	290 x 95
JBX65	685	30	115	290	390 x 190
JBX80	835	30	115	290	390 x 190
JBX100	1060	30	115	290	390 x 190
JBX120	1230	30	115	290	390 x 190



**INTEGRAL FIXING
FIXATION INTEGREE
INTEGRIERTES SYSTEM**

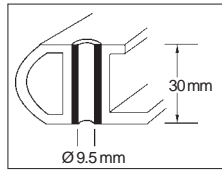
Type	(A) mm	(B) mm	(C) mm	Logo mm
JBX45	400	120	230	290 x 95
JBX52	470	120	190	290 x 95
JBX58	530	120	265	290 x 95
JBX62A	570	120	230	290 x 95
JBX80A	740	120	205	390 x 190

JBX45 JBX52 JBX58 JBX62A JBX80A

For fitment directly to the floor of the vehicle body.

Permet la fixation directement sur le plancher du véhicule.

für Direktmontage am Fahrzeugboden.



KITJBXLOCK



JBX80



JBX65



JBX100

STORAGE BOXES COFFRES DES RANGEMENT MULTI-USAGES STAUKÄSTEN

JBC40

Used as a general storage box or housing for control instruments on a commercial vehicle. JBC40 is supplied with a compartment lock and two keys. JBC40T is supplied with a latchlock that can be locked with a padlock.

Peuvent être utilisés en tant que coffre de rangement ou comme boîtier de contrôle sur véhicules industriels. JBC40 est fourni avec une serrure et 2 clés. JBC40T est fourni avec un verrou cadénassable.

einsetzbar als Staukasten oder Schutzgehäuse für Nutzfahrzeuge (z.B. für Steuerungselemente). JBC40 mit Hebelschloß und 2 Schlüsseln. JBC40T mit Verriegelung, Sicherung mit Vorhängeschloß möglich.

JBL67 JBH67

Safety lock with 2 keys.

Wide range of colours.

Detachable or hinged lid.

Fully recyclable UV-stabilized PE.

Mounting Kit Available (KIT53).

Serrure de sûreté livrée avec 2 clés.

Disponible dans une gamme de couleurs.

Couvercle amovible ou sur charnière.

PE recyclable à 100%.

Fixation sur demande (KIT53).

Sicherheits-Schließzylinder mit 2 Schlüsseln.

in allen gängigen Farben.

Deckel abnehmbar oder mit Scharnieren.

100%ig recycelbares UV - stabiles PE.

Montagesatz auf Wunsch (KIT53).

JBC100

Storage box for commercial vehicles. Designed primarily as a housing for a sieve.

Drop down opening.

Two locks.

Coffre de rangement pour véhicules industriels avec ouverture frontale. Ce produit a été développé à l'origine pour un stockage spécifique lié aux citernes.

Ouverture de la porte vers le bas.

2 points de fermeture.

Staukasten für Nutzfahrzeuge; in erster Linie für Filtermatten.

Deckel öffnet nach unten.

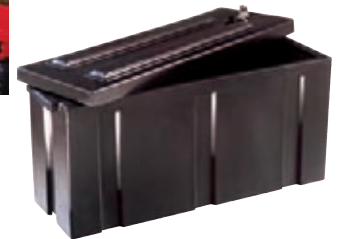
mit 2 Schlössern.



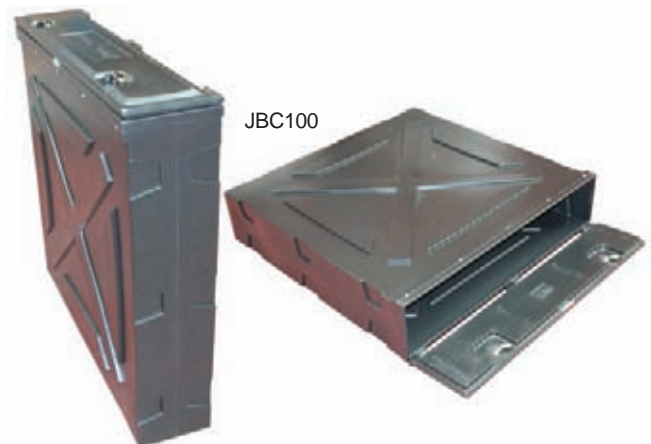
JBC40





JBH67



JBL67



JBC100

Type	mm	mm	mm			kg
JBH67	670	320	230	*	KIT53	3.8
JBL67	670	320	230	**	KIT53	3.8
JBC40	400	275	330	*	-	4
JBC40T	400	275	330	*	-	4
JBC100	980	230	988	*	-	12

* hinged/sur charnière/mit Scharnieren ** detachable/amovible/abnehmbar
*** on request/sur demande/auf Wunsch

TYPE 1005

Transportation document holders for external fitment to commercial vehicles. The lid is connected to the body by a small length of chain. A rubber seal between the lid and body protects from water ingress. For ease of fitment two 8 mm threaded holes are provided. Fully recyclable PE.

Porte-documents pour montage sur véhicules industriels et containers. Le couvercle est relié au corps du porte-documents par une chaînette. Un joint caoutchouc rend le porte-documents étanche. La fixation est assurée par 2 inserts M8 + vis et rondelles. PE recyclable à 100%.

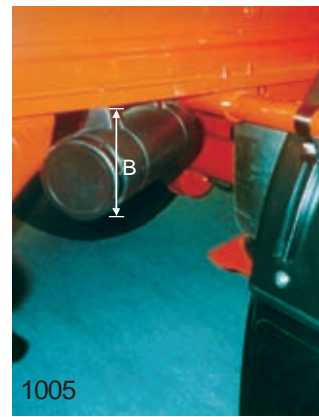
Nutzfahrzeug-Dokumentenrollen für den Außentransport. Deckel durch Sicherungskette mit dem Körper verbunden. Spritzwassergeschützt durch Gummidichtung. 2 Gewindelöcher (8 mm) zur Erleichterung der Montage. 100%ig recycelbares PE.

TYPE 1006

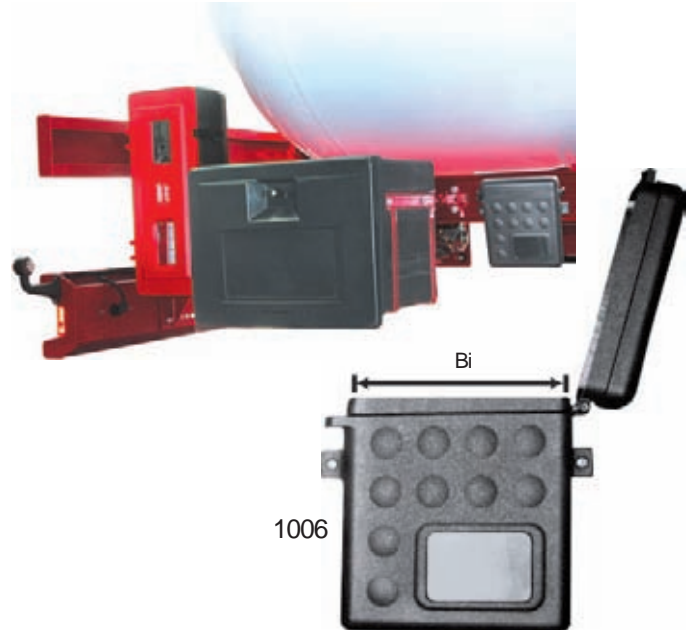
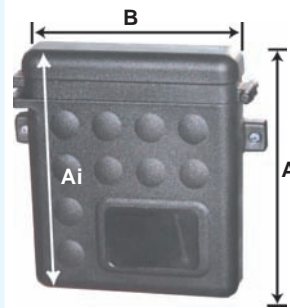
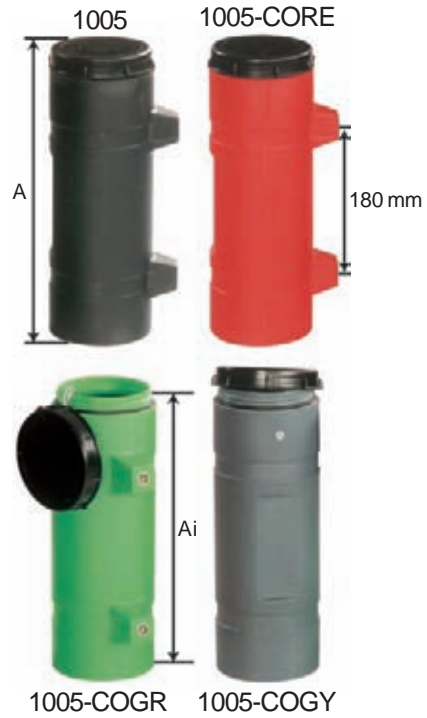
Designed to store documents next to machinery (Maintenance checks, manuals, etc) • Can be used on commercial vehicles & containers • Made from environmentally friendly HDPE - fully recyclable • Resistant to most chemicals, detergents and oils • Suitable for an A4 ringbinder.





Pour le stockage de documents à proximité de machines (mode d'emploi, manuel de maintenance ou procédure de sécurité) • Peut aussi être monté sur véhicules industriels ou containers • Fabriqué dans un polyéthylène haute densité recyclable - respectueux de l'environnement • Résistant aux produits chimiques, détergents et produits pétroliers • Convient au stockage de classeur format A4.

als Behälter für maschinenrelevante Daten (Wartung, Bedienanleitungen, etc.) entwickelt • für Nutzfahrzeuge & Container geeignet • aus umweltfreundlichem HD-PE - 100%ig recycelbar • chemikalien-, reinigungsmittel- und ölbeständig • für A4-Ringbücher geeignet.



Lid is always black
Couvercle toujours noir
Deckel nur in Schwarz



Type	Ai mm	A mm	Bi mm	B mm	 mm	 mm	 Ø mm	 Ø mm	Documents Dokumente	kg
1005	340	345		155			100	125	A3, A4	0.540
1005-CORE										
1005-COGR										
1005-COY										
1006	325	330	270	280	80	85			A4	0.8

Strong design and lightweight.
 Resistant to most chemicals.
 Made from environmentally friendly PE - fully recyclable.
 Higher impact strength than equivalent GRP boxes.

Structure renforcée et légère.
 Résistant aux produits chimiques.
 Fabriqué dans un polyéthylène recyclable - respectueux de l'environnement.
 Résistance aux impacts supérieures aux coffres en polyester.

leicht und robust.
 chemikalienbeständig.
 aus umweltfreundlichem PE - 100%ig recycelbar.
 höhere Schlagfestigkeit als vergleichbare Kästen aus GFK.



**FRONT LOADERS
CHARGEMENT FRONTAL
FRONTLADER**

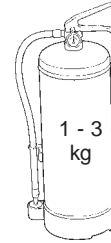
JFEX02/JFEX03

Plastic box for extinguishers • Ideal for use in truck cabs, houses, mobile homes etc • JFEX02 - Red back, transparent front, Rubber toggles • JFEX03 - Detachable lid for immediate access in case of emergency.

Coffre plastique pour extincteurs • Idéal pour usage domestique, sur véhicules motorisés etc • JFEX02 - Dos rouge, façade translucide, Grenouillères en caoutchouc • JFEX03 - Couverture amovible pour accès immédiat en cas d'urgence.

Kunststoffkasten für Feuerlöscher • geeignet für Lkw-Kabine, Gebäude, Wohnwagen, etc • JFEX02 - roter Kasten, Klarsichtdeckel, Gummiverschlüsse • JFEX03 - durch abnehmbare Haube im Ernstfall sofort griffbereit.

Type	mm	mm	mm	mm	mm	mm
JFEX02	345	380	150	180	130	145
JFEX03	405	415	185	210	145	120



JFEX02



JFEX03



68 Series Série "68" 68er-Reihe

Truck or wall mounting • Neoprene seal • Detachable lid • Buckle Web Strap • Plastic toggle and Lynch pin^ as standard • FE label supplied loose.

Peut équiper véhicules et ateliers • Joint néoprène • Couvercle amovible • Sangle Renforcée • Goupille de sécurité^ et Grenouillère plastique avec chaque coffre • Etiquette <Extincteur>.

LKW-/Wandmontage • Neoprendichtung • abnehmbarer Deckel • Gurtband mit Schnalle • Verschlussbügel und Klappsplint^ aus Kunststoff • Feuerlöscher-Piktogramm lose beigefügt.

Type		
JBTB68	●	●
JBTE68	●	●

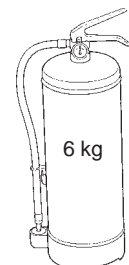
mm	mm	mm	mm	mm	mm
585	680	230	260	220	260



JBTB68



JBTE68



^Lynch pin/Goupille de sécurité/Klappsplint

**FRONT LOADERS
CHARGEMENT FRONTAL
FRONTLADER**

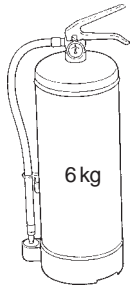
70 Series Série "70" 70er-Reihe

mm	mm	mm	mm	mm	mm
625	700	260	300	195	255

Truck or wall mounting • Rubber seal and polycarbonate windows • Left or right hinged mounting • Buckle Web Strap • Plastic toggles, Lynch pin and hinge pins as standard • Fire extinguisher label supplied loose.

Peut équiper véhicules et ateliers • Joint caoutchouc et hublot en polycarbonate • Montage réversible avec ouverture de porte à droite ou à gauche • Sangle Renforcée • Goupille de sécurité, charnières et fermetures en plastique avec chaque coffre • Etiquette <Extincteur> fournie dans le coffre.

LKW-/Wandmontage • Gummidichtung + Sichtfenster aus Polycarbonat • Montage mit Scharnieren nach rechts bzw. links • Gurtband mit Schnalle • Verschlussbügel, Klappsplint und Scharniere aus Kunststoff • Feuerlöscher-Piktogramm lose beigefügt.



JBWE70

Type			
JBWB70	●	●	✓
JBWE70	●	●	✓
JBWR70	●	●	✓

83 Series Série "83" 83er-Reihe

mm	mm	mm	mm	mm	mm
755	830	270	310	200	330

Truck or wall mounting • Rubber seal and polycarbonate windows • Left or right hinged mounting • Buckle Web Strap • Plastic toggles, Lynch pin and hinge pins as standard • FE label supplied loose.

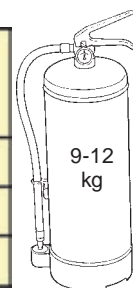
Peut équiper véhicules et ateliers • Joint d'étanchéité efficace et hublot en polycarbonate • Montage réversible avec ouverture de porte à droite ou à gauche • Sangle Renforcée • Goupille de sécurité, charnières et fermetures en plastique sur chaque coffre • Etiquette <Extincteur>.

LKW- oder Wandmontage • mit Gummidichtung sowie Sichtfenstern aus Polycarbonat • Montage mit Scharnieren nach rechts bzw. links • Gurtband mit Schnalle • Verschlussbügel, Klappsplint und Scharniere aus Kunststoff • Feuerlöscher-Piktogramm.



JBXE83

Type			
JBXB83	●	●	✓
JBXE83	●	●	✓
JBXR83	●	●	✓



JBXB83

**FRONT LOADERS
CHARGEMENT FRONTAL
FRONTLADER**

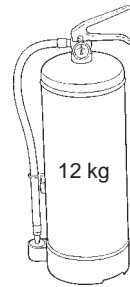
72 Series Série "72" 72er-Reihe

mm	mm	mm	mm	mm	mm
650	720	530	540	210	270

For 2 extinguishers up to 12 kg • Wall or truck mounting • Rubber seal and polycarbonate windows • Left or right hinged mounting • Buckle Web Strap • Plastic toggles, Lynch pin and hinge pins as standard • FE label supplied loose.

Coffre pour 2 extincteurs • Contient 2 extincteurs de 6-12 kgs • Peut équiper véhicules et ateliers • Joint d'étanchéité efficace et hublot en polycarbonate • Montage réversible avec ouverture de porte à droite ou à gauche • Sangle Renforcée • Goupille de sécurité, charnières et fermetures en plastique avec chaque coffre • Etiquette <Extincteur>.

für 2 Feuerlöscher bis 12 kg Inhalt • Wand-/LKW-Montage • mit Gummidichtung + Sichtfenstern aus Polycarbonat • Montage mit Scharnieren nach rechts bzw. links • Gurtband mit Schnalle • Verschlussbügel, Klappsplint und Scharniere aus Kunststoff • Feuerlöscher-Piktogramm.



JBDB72

Type			
JBDB72	●	●	✓
JBDE72	●	●	✓
JBDR72	●	●	✓

73 Series Série "73" 73er-Reihe

						\varnothing max	
mm	mm	mm	mm	mm	mm	mm	mm
625	730	350	420	225	290	200	610

Suitable for use with cartridge and horn extinguisher • For extinguishers up to 12 kg • Truck or wall mounting • Rubber seal and polycarbonate windows • Left or right hinged mounting • Buckle Web Strap • Plastic toggle, Lynch pin and hinge pins as standard • FE label supplied loose • Optional extras: Feet for use when free-standing (Kit 52), Factory fitted alarm.

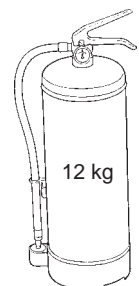
Coffre pour extincteur avec cartouche ou diffuseur • Peut équiper véhicules et ateliers • Joint caoutchouc et hublot en polycarbonate • Montage réversible avec ouverture de porte à droite ou à gauche • Sangle Renforcée • Goupille de sécurité, charnières et fermetures en plastique avec chaque coffre • Etiquette <Extincteur> • En option: Pied support pour utilisation du coffre seul (Kit 52), Alarme - Montage en usine.

für Feuerlöscher mit Schneerohr bzw. außenliegender Druckgasflasche geeignet • für Feuerlöscher bis 12 kg Inhalt • LKW-/Wandmontage • Gummidichtung + Sichtfenster aus Polycarbonat • Montage mit Scharnieren nach rechts bzw. links • Gurtband mit Schnalle • Verschlussbügel, Klappsplint und Scharniere aus Kunststoff • Feuerlöscher-Piktogramm lose beigefügt • Extras: Füße, falls freistehend eingesetzt (Kit 52), Alarm (werkseitig montiert).



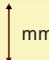
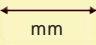
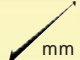
JBDE73

Type		
JBDB73	●	●
JBDE73	●	●
JBDR73	●	●



TOP LOADERS
CHARGEMENT PAR LE DESSUS
TOPLADER

64 Series **Série "64"** **64er-Reihe**

 mm	 mm	 mm	 mm	Ø max mm
640	250	250	590 max	170 max

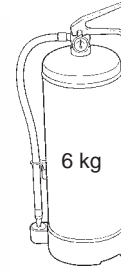
For extinguishers up to 170 mm dia • Truck & trailer mounting • Internal strap to secure cylinder • Moulded-in fixing points for ease of fitment • Double-skinned lid with waterproof seal • Plastic toggle, Lynch pin and hinge pins as standard • Textured surface finish • Optional extra: Kit 65 for vehicle mounting (30° or 60°).


Pour extincteur de diamètre inférieur à 170 mm • Montage possible sur camion et remorque • Ressort de blocage de l'extincteur dans la boîte • Points de fixations moulés facilitant le montage • Couvercle double paroi avec joint étanche • Goupille de sécurité, charnières et fermetures en plastique avec chaque coffre • Etat de surface grainé • Option: Kit 65 permettant la fixation à 30° ou 60°.

für Löscher bis 170 mm ø • LKW- oder Hängermontage • Innen-Federband zur Fixierung des Löschers • eingesinterte Montagehilfen für problemlosen Anbau • doppelwandiger Deckel mit Neoprendichtung • Verschlussbügel, Klappsplint und Scharniere aus Kunststoff • strukturierte Oberfläche • Extra: Kit 65 für Montagewinkel 30° oder 60°.

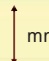
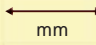
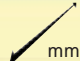



JBFR64



Type	
JBFB64	
JBFR64	

65/75 Series **Série "65/75"** **65/75er-Reihe**

 mm	 mm	 mm	 mm	Ø max mm
650	260	275	600 max	180 max
750	300	300	600+	230 max

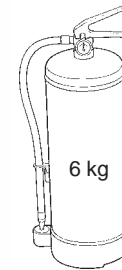
Strong durable design & lightweight • Truck & trailer mounting • Internal tension strap helps prevent movement by the cylinder • Plastic toggle, Lynch pin and hinge pins as standard • Flat back for ease of mounting • Optional extras: Colours.

Chargement par le dessus • Structure renforcée et légère • Montage possible sur camion et remorque • Ressort de blocage de l'extincteur dans la boîte • Goupille de sécurité, charnières et fermetures en plastique sur chaque coffre • Surface de fixation plane pour faciliter le montage • En option: coloris.

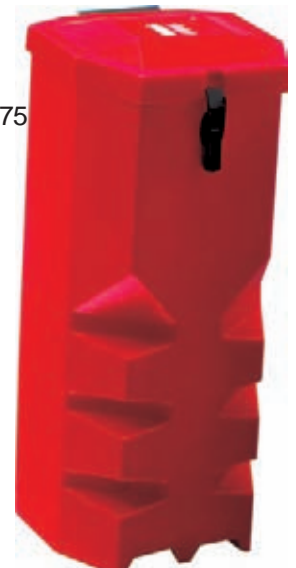
leichte, robuste Ausführung • für LKW- oder Hängermontage • Innen-Federband zur Fixierung des Löschers • Verschlussbügel, Klappsplint und Scharniere aus Kunststoff • Montageerleichterung durch flache Rückseite • Extras: Sonderfarben.








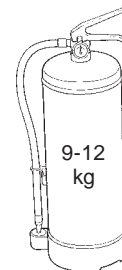
JBFR65



JBFR75



Type	
JBFB65	
JBFR65	
JBFB75	
JBFR75	



**STORAGE BOXES
COFFRES DES RANGEMENT MULTI-USAGES
STAUKÄSTEN**

66 Series Série "66" 66er-Reihe

mm	mm	mm	mm	mm	mm	mm
650	660	230	300	310	435	60

Storage box for commercial vehicles only • Large capacity • essential for ADR required vehicles • Extras: Anti-static-strip.

Coffre de stockage pour produits absorbants sur véhicules industriels • Grande capacité de stockage • Notre coffre répond à un renforcement de la législation en matière d'équipements ADR des véhicules • En option: Mise à la terre.

Staukasten nur für Nutzfahrzeuge • großes Fassungsvermögen • geeignet für Fahrzeuge, die den neuen ADR-Vorschriften unterliegen • Extra: Antistatik-Band.

Type		
JBEA66		
JBEA66T		



JBEA66

JBEA66T

Anti-static-strip
Mise à la terre
Antistatik-Band

OIL SPILL KIT*

For oil spills only. Consisting of 25 oil pads, 1 cushion, 4 oil socks, 2 disposal bags with bag ties & a pair of gloves. The hydrophobic and oleophilic pads can be used to remove oil from hard surfaces or floating oil from water. Capacity = 30 litre.

KIT D'ABSORPTION D'HUILE*

Pour tâches d'huile uniquement. Comprend 25 carrés, 1 coussin et 4 boudins absorbants pour tâches d'huile, gants, 2 sac de récupération et son lien pour le fermer. Les carrés absorbants hydrophobes et oléophobes peuvent être utilisés pour nettoyer toutes tâches d'huile sur surfaces dures ou flottant à la surface de l'eau. Capacité d'absorption = 30 litres.

ÖLBINDE-KIT*

Nur für Ölverschmutzungen. Mit Ölbindetüchern (25), Ölbindekissen (1), Ölbinde-Minischläuchen (4), Handschuhe (2), sowie Entsorgungsbeutel (2) mit Beutelbinder (2). Die Tücher sind ölbindend, wasserabweisend und eignen sich für Verschmutzungen auf dem Wasser und auf festem Grund. Bindet ca. 30 Liter.

SPILLKIT



UK ONLY

POUR MARCHE BRITANNIQUE UNIQUEMENT

NUR GB

Oil Absorbent Granules - LG16*

Traditional clay granules • For use on all non-hazardous liquids • 16.3 kg bag / 20 litres.

New Safety Tread - LGP30*

Premium absorbent granules (Danish Molar) • Absorb oils and strong chemicals • 18 kg bag / 30 litres • 50% more absorbent than multizorb • Certified for European road safety • Non dusting • Remains granular even when saturated.



LG16

LGP30

*cf. Environmental Protection Products / Produits pour la protection de l'Environnement / vgl. Umweltschutz-Produkte



* Delivered direct from our supplier at full or half pallet loads in 3 working days (UK mainland ONLY).
* Provides sure footing on slippery surfaces.
* Ideal for use in car bays, machine shops, factory floors, warehouses, oil refineries, packaging plant, garages, forecourts etc.

**SAFETY BOXES
EQUIPEMENT DE SECURITE
SICHERHEITSKÄSTEN**

70/72/83/64/65/75 Series

Also available as Safety Boxes - see relevant description for information, noting that Safety Boxes come without any restraints/straps.

Séries 70/72/83/64/65/75

Sont aussi disponibles dans la version coffres pour équipements de sécurité. cf. descriptif pour information. Noter toutefois que ces coffres sécurité ne comprennent pas de sangle de maintien.









70er/72er/83er/64er/65er/75er - Reihe

auch als Sicherheitskästen erhältlich. Wie vor jedoch ohne Haltebänder.

**FRONT LOADERS
CHARGEMENT FRONTAL
FRONTLADER**

70/72/83

Series / Séries / Reihe

Type		
JBWA70		
JBDA72		
JBXA83		

**MILITARY BOXES
COFFRE A USAGE MILITAIRE
MILITÄRKÄSTEN**

FRONT LOADERS CHARGEMENT FRONTAL FRONTLADER

NATO approved and specified for 5 years.
Contract A314062/B

Référence OTAN pour 5 ans.
Contrat No A314062/B

NATO-Abnahme, Liefervertrag für 5 Jahre.
Auftragsnr. A314062/B

TOP LOADERS CHARGEMENT PAR LES DESSUS TOPLADER

NATO approved and specified for 5 years-Contract A314062/B • Boxes available in NATO green • Independently drop and vibration tested (-35°C) • Strong and durable enough for military use.

Référence OTAN pour 5 ans-Contrat No A314062/B. • Coffres disponibles dans colori vert OTAN • Tests d'impact et de vibration (-35°C) • Grande longévité et résistant même pour un usage militaire.

NATO-Abnahme, Liefervertrag für 5 Jahre-Auftragsnr. A314062/B • erhältlich in NATO-Oliv • unabhängiger Aufprall- und Vibrationstest (-35°C) • robust und stoßfest, ideal für den Militäreinsatz.

JBFA65 & JBFA75







JBWA70



**TOP LOADERS
CHARGEMENT PAR LE DESSUS
TOPLADER**




64/65/75

Series / Séries / Reihe

Type	
JBFA64	
JBFA65	
JBFA75	

FRONTLADER





JBWM70KZ

Type		NATO. No Référence OTAN NATO-Nr.	
JBWM70KZ	KIT56	6MT1/2540-99-891-7436	
JBWE70KZ	KIT56	6MT1/2540-99-417-8725	



TOPLADER

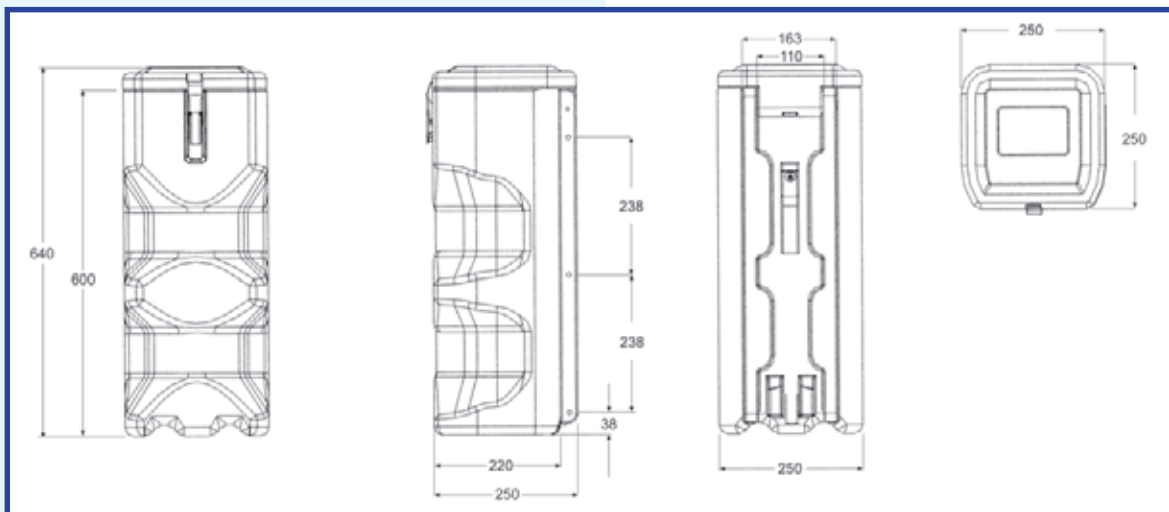
JBFM65K

Type		NATO. No Référence OTAN NATO-Nr.	
JBFM65K	KIT55	6MT1/2540-99-0751-9118	
JBFR65K	KIT55	6MT1/2540-99-987-5386	



DIMENSIONS
<64 Series

MAÛE
Série "64" 64er-Reihe>

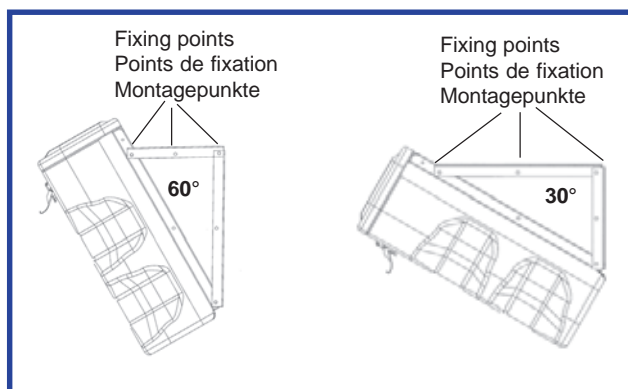


KIT 65
<64 Series Série "64" 64er-Reihe>

Kit for mounting Top Loaders to a vehicle at an angle (30° or 60°).

Kit de montage pour coffre porte extincteur chargement par le dessus sur un véhicule selon un angle (30° ou 60°).

Montagesatz für Toplader (Montagewinkel 30° oder 60°).



NOTE ATTENTION ACHTUNG

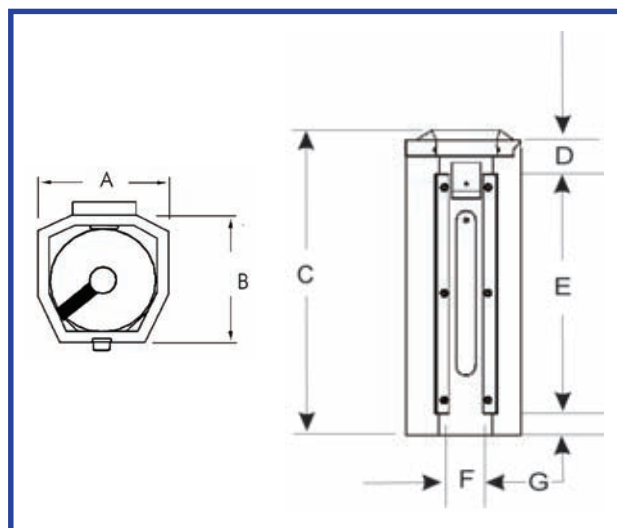
When fitting horizontally the box should be mounted so that it is at right angles to the direction of travel of the vehicle.

Lors du montage à l'horizontale, le coffre devra être fixé de façon à ce que l'extincteur soit perpendiculaire au sens de la marche du véhicule.

Bei waagrechtem Anbau den Kasten im rechten Winkel zur Fahrtrichtung montieren.

DIMENSIONS
<65-75 Series Série "65-75" 65/75er-Reihe>

Type	A mm	B mm	C mm	D mm	E mm	F mm	G mm
JBFR65	240	240	650	70	500	85	45
JBFR75	300	270	750	115	500	130	100

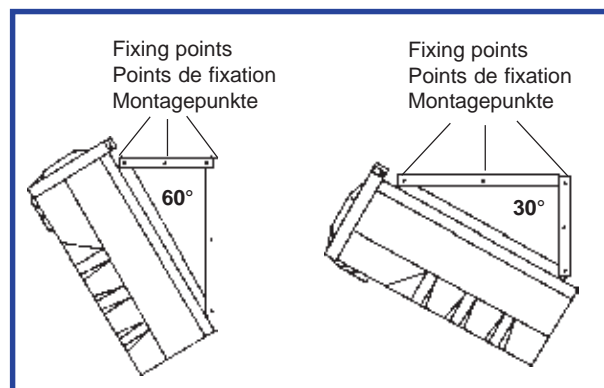


KIT 55**<65-75 Series Série "65-75" 65/75er-Reihe>**

Kit for mounting Top Loaders to a vehicle at an angle (30° or 60°).

Kit de montage pour coffre porte extincteur chargement par le dessus sur un véhicule selon un angle (30° ou 60°).

Montagesatz für Toplader (Montagewinkel 30° oder 60°).

**KIT 56****<65-75 Series Série "65-75" 65/75er-Reihe>**

Basic kit for horizontal/vertical mounting; also suitable for front loaders.

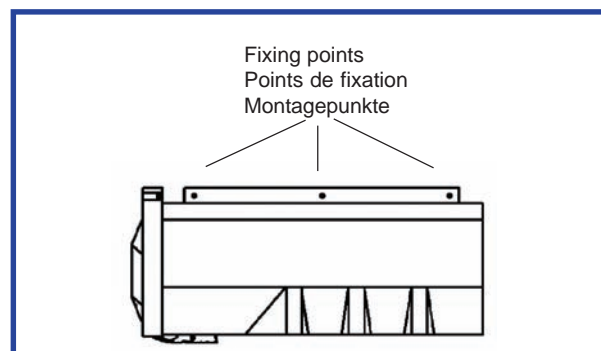
When fitting horizontally the box should be mounted so that it is at right angles to the direction of travel of the vehicle.

Kit standard pour le montage à l'horizontale/verticale.

Lors du montage à l'horizontale, le coffre devra être fixé de façon à ce que l'extincteur soit perpendiculaire au sens de la marche du véhicule.

Grundversion für horizontale/senkrechte Montage; kann auch für Frontlader eingesetzt werden.

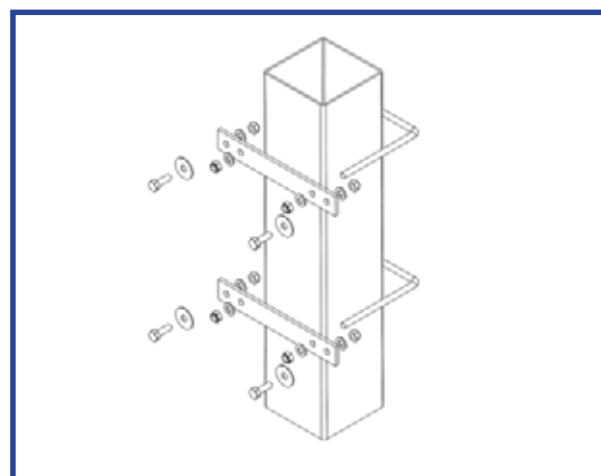
Bei waagrechtem Anbau den Kasten im rechten Winkel zur Fahrtrichtung montieren.

**KIT 80****<70-83 Series Série "70-83" 70/83er-Reihe>**

Kit for mounting Front Loaders to a landing leg.

Kit de montage pour coffre porte extincteur à chargement frontal sur une béquille.

Montagesatz für die Befestigung von Frontladern an Stützvorrichtungen.



ACCESSORIES ACCESSOIRES ZUBEHÖR

Labels Etiquettes Piktogramme

Minimum Order Quantity: 10 labels per Kit in a plastic bag.
Commande Minimale: 10 étiquettes par kit et par sachet.
Mindestabnahme: 10 Piktogramme/Kit im Folienbeutel.

Fire Extinguisher /Incendie /Feuerlöscher



KIT-LAB-FIRE

Fire Extinguisher - German/Incendie - Allemagne/
Feuerlöscher - Deutsch



KIT-LAB-FIREGERMAN

Fire Extinguisher - Swedish/Incendie - Suède/
Feuerlöscher - Schwedisch



KIT-LAB-FIRESWEDEN

Kits Montagesätze

KIT 80

Landing Leg Mounting Kit
Kit de montage pour coffre porte extincteur à chargement frontal sur une béquille
Montagesatz für die Befestigung von Frontladern an Stützvorrichtungen

KIT 50

Rubber Strap
Sangle de maintien caoutchouc
Gummi-Innenhaltebänder

KIT 51

Buckle Web Strap
Sangle Renforcée
Gurtband mit Schnalle

KIT 55

Top Loader Mounting Kit
Kit de montage pour coffre porte extincteur chargement par le dessus
Montagesatz für Toplader

Fire Hose Reel/Tuyaux d'incendie/
Löschschlauch



KIT-LAB-HOSEREEL

First Aid/1^{er} secours/Erste Hilfe



KIT-LAB-FIRSTAID

Spill Kit



KIT-LAB-SPILLKIT



KIT 80

KIT 50

KIT 51

KIT 55

Fire Extinguishers

Dry Powder Fire Extinguishers are suitable for mixed fire risk environments and are especially suitable for flammable liquids and fires involving flammable gasses such as methane, propane, hydrogen, natural gas etc. Multi-purpose powder extinguisher interferes with the combustion process and provides rapid-fire knock down.

The range offers a combination of fire performances suitable for use on Class A, B and also Class C type fires. Multi-purpose powder extinguishers may also be used on Class E fires, on fires in electrically energised equipment such as computers, faxes, tel. call centre, etc, with less than 35 kv.

The cylinders of our Dry Powder Fire Extinguishers range are manufactured with high quality metal sheets: DC04. They have a polyester external coating (RAL3002) which gives the cylinders high resistance against corrosion as well as against sunlight and UV degradation.

Our Powder Extinguishers are provided with a demountable manometer and an internal pressure checking valve. Moreover, the 6 kg and 9 kg extinguishers are provided with a high resistance PVC hose assembly.

Jonesco Powder Fire Extinguishers are all manufactured in accordance with the following quality standards:

Directive: Pressure equipment 97/23/CE
Conformance Standard: Third party Certified with Norm EN 3 1996 "Portable Fire Extinguishers"

Summary of ADR law for vehicle fires

Size of Vehicle	Min. Extinguishing Agent	Must include
≥ 7.5 Tonnes	12 kg Dry Powder*	1 x 2 kg in cab for cab/engine
3.5 - 7.5 Tonnes	8 kg Dry Powder*	1 x 2 kg in cab for cab/engine 1 x Extinguisher with a min capacity of 6 kg
≤ 3.5 Tonnes	4 kg*	1 x 2 kg in cab for cab/engine

*Or an equivalent capacity of any other suitable extinguishing agent to cover ABC fire classification.



Type	Charged Weight kg	Extinguishing Agent	Weight of Extinguishing Agent kg	Height mm	Cylinder Diameter mm	Propellant	Rating	Fitting/Cabinet
J-EXT2KG	4	ABC Powder	2 (-/3%)	395	110	N ₂	13A 70B	JFEX03, Bracket
J-EXT3KG	5.1	ABC Powder	3 (-/2%)	470	110	N ₂	13A 55B	Bracket
J-EXT6KG	9.3	ABC Powder	6 (-/2%)	555	160	N ₂	27A 183B	JBFR65, JBTE68, JBWE70
J-EXT9KG	13.5	ABC Powder	9 (-/2%)	580	180	N ₂	34A 233B	JBFR75, JBXE83

Sizes may vary

ADR law for vehicle fires

The European Agreement concerning the International carriage of Dangerous Goods by Road (ADR) has been upgraded from January 2003 with compliance required by July 2003.

We highlight areas concerning the extinguishers on road vehicles must now carry and the need for storage cabinets to protect them from the affects of weather.

PART 8

8.1.4 Replace section 8.1.4 with the following:

“8.1.4 Fire-fighting equipment

8.1.4.1 The following provisions apply to transport units carrying dangerous goods other than those referred to in 8.1.4.2:

(a) **Every transport unit shall be equipped** with at least one portable fire extinguisher for the inflammability classes 1 A, B and C, with a **minimum capacity of 2 kg dry powder** (or an equivalent capacity for any other suitable extinguishing agent) suitable for fighting a fire in the engine or cab of the transport unit;

(b) Additional equipment is required as follows:

(i) For transport units with a maximum permissible mass of more than **7.5 tonnes, one or more** portable fire extinguishers for the inflammability classes 1 A, B and C, with a **minimum total capacity of 12 kg dry powder** (or an equivalent capacity for any other suitable extinguishing agent), of which at least one shall have a minimum capacity of 6 kg;

(ii) For transport units with a maximum permissible mass of **more than 3.5 tonnes up to and including 7.5 tonnes, one or more** portable fire extinguishers for the inflammability classes 1 A, B and C, with a **minimum total capacity of 8 kg dry powder** (or an equivalent capacity for any other extinguishing agent), of which at least one shall have a minimum capacity of 6 kg;

(iii) For transport units with a maximum permissible mass **of up to and including 3.5 tonnes, one or more** portable fire extinguishers for the inflammability classes 1 A, B and C with a **minimum total capacity of 4 kg dry powder** (or an equivalent capacity for any other suitable extinguishing agent);

(c) The capacity of the fire extinguisher(s) required under (a) may be deducted from the minimum total capacity of the extinguishers required under (b).

8.1.4.2 Transport units carrying dangerous goods in accordance with 1.1.3.6 shall be equipped with one portable fire extinguisher for the inflammability classes 1 A, B and C, with a minimum capacity of 2 kg dry powder (or an equivalent capacity for any other suitable extinguishing agent).

8.1.4.3 The extinguishing agent shall be suitable for use on a vehicle and shall **comply with the relevant requirements of EN 3 Portable fire extinguishers, Parts 1 to 6 (EN 3-1:1996, EN 3-2:1996, EN 3-3:1994, EN 3-4:1996, EN 3-5:1996, EN 3-1:1995).**

If the vehicle is equipped with a fixed fire extinguisher, automatic or easily brought into action for fighting a fire in the engine, the portable extinguisher need not be suitable for fighting a fire in the engine. The extinguishing agents shall be such that they are not liable to release toxic gases into the driver's cab or under the influence of the heat of the fire.

8.1.4.4 The portable fire extinguishers conforming to the provisions of 8.1.4.1 or 8.1.4.2 shall be fitted with a seal verifying that they have not been used. In addition, they shall bear a mark of compliance with a standard recognized by a competent authority and an inscription at least indicating the date (month, year) of the next recurrent inspection or of the maximum permissible period of use, as applicable.

The fire extinguishers shall be subjected to periodic inspections in accordance with authorized national standards in order to guarantee their functional safety.

8.1.4.5 The fire extinguishers shall be installed on the transport units in a way that they are easily accessible to the vehicle crew. The installation shall be carried out in such a way that the fire extinguishers shall be protected against effects of the weather so that their operational safety is not affected.”.

Source TRANS/WP.15/168/add.1

Fire Extinguisher Inspection, Maintenance and Test Discharging

The maintenance of the fire extinguisher is, by law, the responsibility of the user.

The user is required quarterly (although monthly is favoured) to check the location and presence of the extinguisher and that they have not been discharged or damaged.

Annually the extinguisher must be inspected by a competent person and all extinguishers that pass are to be labelled **“INSPECTED”** together with the date and identifying mark of the competent person. Usually this is on an indelible durable label firmly fixed to the extinguisher but could be in a specific logbook providing unique identification of the extinguisher is possible.

At intervals not exceeding 5 years the powder extinguisher shall be test discharged by a competent person. The cylinder has a 20 year lifespan should all maintenance tests be positive.

In all cases extinguishers should be maintained and tested in accordance to BS 5306 part 3.



SINGLE-ARCH MUDGUARDS AILE SIMPLE ESSIEU HALBKREISKOTFLÜGEL

These can be fitted using a variety of methods (cf pages 31-33) but the function of the fixings is to support the mudguard and spread the weight it has to carry. Mudguards are exposed to the force of the wind whilst travelling at speed and the weight of heavy flaps which may be full of mud or snow. Therefore correct support from the fixing method will make the mudguard last much longer and appear pleasing to the eye.

Ils peuvent se monter de plusieurs façons (cf pages 31-33) mais la fonction des fixations est de supporter le garde boue et de répartir la charge. Les garde-boue sont exposés à la force du vent (fonction de la vitesse d'avancement) et au poids des bavettes qui peuvent être pleines de boue ou de neige. Aussi un montage correct assurera une plus grande longévité au garde-boue et une meilleure apparence visuelle.

Verschiedene Montagearten sind möglich (vgl. Seite 31-33); die Halter sollen den Kotflügel stabilisieren und sein Gewicht gleichmäßig verteilen. Eine korrekte Montage garantiert die Stabilität des Kotflügels (bei Fahrtwind/mit Schnee bzw. Schlamm zugesetzten, schweren Schmutzfängern), verlängert seine Lebensdauer und trägt zum guten optischen Gesamteindruck bei.

NOTE ATTENTION ACHTUNG

All fitment of our product must comply with any legislation in force in the country relevant to your circumstances. Please see our section on the European legislation and check for local variants to this law with your local vehicle inspectorate. As there are many ways of fitting mudguards in a satisfactory way we offer commonly used methods and recommendations gained from experience over 41 years of mudguard manufacture. Please accept these as helpful hints when deciding on the quickest and best method of fitment to ensure the long life of the product.

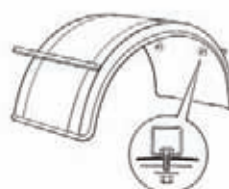
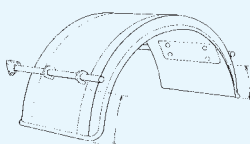
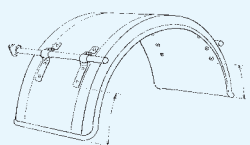
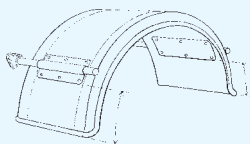
Le montage de nos produits doit se faire conformément à la réglementation en vigueur dans le pays considéré. Veuillez consulter dans notre catalogue les pages relatives à la réglementation européenne et consulter votre service des mines pour toutes dispositions locales. Etant donné qu'il y a plusieurs façons satisfaisantes de monter des garde-boue, nous proposons quelques montages courants, fruit de 41 années d'expérience dans la fabrication des garde-boue. Veuillez accepter ces conseils comme une aide au développement de la méthode la plus rapide et la meilleure assurant longue vie au produit.

Die Montage unserer Produkte muß der jeweiligen Landesgesetzgebung entsprechen. Bitte beachten Sie auch unseren Abschnitt über EU-Richtlinien, und setzen Sie sich bei Ihrer örtlichen Behörde über evtl. lokale Abweichungen in Kenntnis. Aufgrund unserer 41-jährigen Erfahrung als Kofflühelhersteller können wir Ihnen von den vielen Einbaumöglichkeiten die in der Praxis bewährtesten Methoden empfehlen. Nachfolgende Hinweise sollen Ihnen bei der Wahl der schnellsten, für die Langlebigkeit des Produktes besten, Montagemethode behilflich sein.

Stay positioning is very important as stays fitted too high give little support and stays fitted at an incorrect distance apart or at any angle other than 90° to the chassis can cause the mudguard valance to buckle. It is possible to extend the span of a mudguard a little by 'pulling out' the product on the stays but trying to reduce the span rarely works.

La position des tubes de fixation est très importante. Fixés trop haut, les tubes ne supportent pas correctement le garde-boue et positionnés à une distance incorrecte ou à un angle autre que 90° par rapport au châssis, ils peuvent causer des déformations de la jupe latérale. Il est possible d'augmenter la travée du garde-boue en l'ouvrant sur les fixations, mais la réduction de la travée est déconseillée.

Die Positionierung des Tragrohrs ist sehr wichtig. Zu hoch montierte Tragrohre bieten wenig Halt; im falschen Abstand zu einander montierte Tragrohre bzw. Tragrohre, die nicht im Winkel von 90° zum Chassis montiert werden, können zum Knicken des Kotflügelrands führen. Die Spannweite läßt sich durch 'Auseinanderziehen' des Kotflügels geringfügig vergrößern, eine Verkleinerung der Spannweite ist jedoch fast unmöglich.



FLAT TOPS**AILE AVEC MEPLAT****KOTFLÜGEL ECKIG RUND**

The flat top allows for fitment directly to the floor of the body of the vehicle thus saving cost and weight. We recommend fitment to each corner of the mudguard with a 60 mm washer. Of course, stays can also be used as illustrated in the single arch mudguards.

Le méplat permet la fixation économique et légère directement sur le plancher du véhicule. Nous recommandons une fixation à chaque coin avec une rondelle de 60 mm. Evidemment les tubes peuvent aussi être utilisés comme pour les ailes simples.

Kosten- und gewichtsparende Montage direkt am Fahrzeugboden. Wir empfehlen das Anschrauben der Rückenecken mit je einer 60 mm Unterlegscheibe. Natürlich können auch wie vor Tragrohre montiert werden.

**SECTION MUDGUARDS****DEMI AILE****KURZKOTFLÜGEL**

Primarily used in countries without a spray suppression law. The most commonly found problem here is the rotation of the wing on the single stay to which it is fitted. The LR650/ JVR- Range offers a tight grip on the stay combined with good support along the length of the mudguard.

Principalement utilisé dans les pays non soumis à une réglementation sur les anti-projections. Il est important d'utiliser une fixation évitant la rotation du demi garde-boue autour du tube. Le collier LR650/ Série JVR apporte à la fois un bon support du garde-boue et un serrage important sur le tube.

Hauptsächlich in Ländern ohne Verordnung über Sprühnebelunterdrückung. Hauptproblem ist hier oft die Rotation des Kotflügels am Einzeltragrohr, an das er montiert ist. Halter LR650/ JVR-Reihe bietet optimale Klemmung und stabile Kotflügelänge.

**TANDEM****DOPPELACHSKOTFLÜGEL**

The one-piece tandem should be fitted with at least three supports. The picture shows four supports which will prevent distortion and make the mudguard look good for a long time.

La Tandem monopièce doit être fixée au moins avec 3 supports. La photo montre 4 supports qui assurent un montage sans distorsion et une grande longévité de l'ensemble.

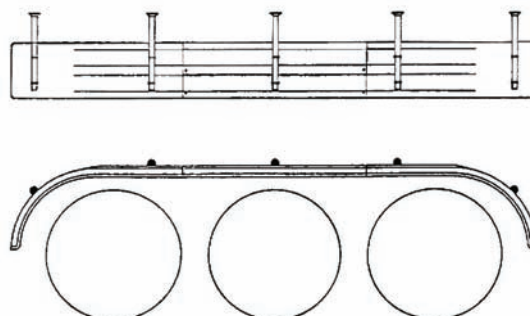
Doppelachskotflügel aus einem Stück sollten mit mindesten 3 Tragrohren montiert werden. Die Abb. zeigt 4 Tragrohre für verwindungsfreie Montage und langfristig guten optischen Eindruck.

**TRIDEM****DREIACHSKOTFLÜGEL**

The three-piece tridem is assembled by cutting the centre section to the required length and bolting the centre section to the male stubs on the end pieces. Further details are included in the leaflet enclosed with the product. A minimum of 5 fixing points per tridem piece are recommended.

La tridem en trois parties est assemblée en coupant la partie centrale à la longueur demandée. Plus de détails sont fournis avec le produit. Un minimum de 5 points de fixation est recommandé par tridem.

Dreiachskotflügel werden durch Kürzen des Mittelstücks auf die benötigte Länge sowie dessen Verschraubung mit den beiden Endteilen montiert. Details entnehmen Sie bitte der entsprechenden, dem Produkt beiliegenden, Druckschrift. Für Dreiachskotflügel empfehlen wir mindestens 5 Tragrohre.



SOLOGARD

SINGLE-ARCH MUDGUARDS AILE SIMPLE ESSIEU HALBKREISKOTFLÜGEL

The combined mudguard/flap is designed to resist wind distortion when travelling at speed but correct fitment is essential to prolong the life of this product. The diagram indicates the correct fixing positions. Points to note are:

- the flap is fitted vertical.
- the flap is trimmed to 200 mm from the floor (unladen vehicle) can cut to 300 mm for Roll-on Roll-off ferry use (UK ONLY).
- the stays are fitted as low down the front and rear as is practical to offer as much support as possible.
- Bracketry is chosen to offer support as low down as possible, especially if the stays can not be fitted low down.
- Cranked stays are recommended to overcome high fitment.

L'ensemble Garde boue/bavette est conçu pour résister aux distorsions causées par le vent lors des déplacements à grande vitesse mais un montage correct est essentiel pour assurer la longévité du produit. Les tubes de fixation sont positionnés le plus bas possible à l'avant comme à l'arrière, assurant le meilleur support. Les fixations seront choisies pour assurer la fixation la plus basse possible spécialement si les tubes ne peuvent être fixés très bas. Les tubes coudés sont conseillés quand il est impossible de descendre les supports.

Verwindungssteife Kotflügel/Schmutzfänger-Kombination; besonders formstabil bei starkem Fahrtwind. Richtige Montage ist für die Langlebigkeit dieses Produktes wesentlich. Das Diagramm zeigt die korrekten Montagepunkte. Bitte beachten:

- Schmutzfänger senkrecht montieren.
- Schmutzfänger auf 200 mm Abstand vom Boden kürzen (unbeladenes Fahrzeug).
- für max. Stabilität Tragrohre vorn und hinten so tief wie möglich montieren; Halter entsprechend wählen, insbesondere, wenn Tragrohre nicht tief montiert werden können.
- zu hohe Montage durch gekrüpfte Tragrohre ausgleichen.

SPATS AILERON KOTSCHÜRZEN

This product is a variation on the theme of a mudguard and a flap. It therefore can be fitted with both these regulations in mind. We recommend the use of a stay, saddle and backing plate as fixings for this product range. If the vehicle has a rave of 45 mm (Figure 1) and the distance between the tyre centre and the lower edge of the rave/spat does not exceed 1.25 R (radius of tyre) then no spray suppressive valance is required and fitment follows the rules of mudguards. An "XL" or "FL" product would be needed behind the wheel and a "L" in front. The choice of FL or XL is made on personal preference as long as the spray suppression liner rises at or about the 30°-line from the centre of the tyre.

Ce produit est un dérivé du garde boue et de la bavette anti rejet. Il peut être monté suivant les deux possibilités offertes par la réglementation. Nous recommandons la fixation à l'aide de tubes avec plaques et contreplaques. Si le véhicule a une rive de 45 mm (Figure 1) et un jeu entre le pneu, la rive et aileron inférieur à 1,25 du rayon du pneumatique, le montage pourra s'effectuer sans jupe latérale, comme un garde boue enveloppant. (Celui ci est en fait reconstruit par l'ensemble aileron + rive.) Un aileron type XL ou FL derrière un aileron type L devant la roue seront suffisants pour respecter la réglementation. On choisira indifféremment un aileron XL ou FL tant que le revêtement anti rejet remonte de 30° au dessus de l'axe des essieu.

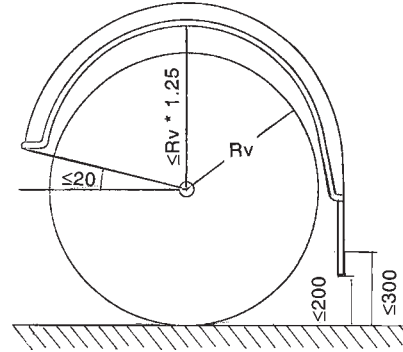
Variation obiger Kombination; kann daher gemäß beider Vorschriften montiert werden. Kotschürzen mit Tragrohr, Konsole u. Unterlegblech montieren. Beträgt die Höhe der Fahrzeug-Seitenschiene 45 mm (Abb. 1), und ist der Abstand zwischen Reifenmitte und Seitenschiene bzw. Kotschürze kleiner/gleich 1,25 R (Reifenradius), so ist keine Spritzschutz-Seitenschürze erforderlich. Montageprinzip wie bei Standard-Kotflügeln. Eine "XL"/"FL"-Kotschürze muß hinter und eine "L"-Kotschürze vor dem Rad montiert werden. FL- bzw. XL-Einlagematerial kann beliebig gewählt werden, solange die Schürze bis zur 30°-Linie (gedachte Linie durch die Achsmittle) oder darüber hinaus ausgekleidet ist.

If the distance between the tyre centre and the rave/spat cannot be kept below 1.25 R (Figure 2) or if the rave does not act as a 45 mm valance then a spray suppressive valance is required of 100 mm width and fitment follows the rules of flap and valance. (cf. page 62)

Si le jeu entre le pneumatique et la rive ou l'aileron est supérieur à 1,25 du rayon du pneumatique (Figure 2), ou si la hauteur de la rive est inférieure à 45 mm, une jupe latérale de hauteur minimale 100 mm est nécessaire et le montage doit être effectué en respectant le cas bavette + jupe latérale. (cf. page 63)

Ist der Abstand zwischen Reifenmitte und Seitenschiene/Kotschürze größer als 1,25 R (Abb. 2), und dient die Seitenschiene nicht als 45 mm hoher Rand, muß eine 100 mm hohe Spritzschutz-Schürze montiert werden. Montageprinzip wie für Schmutzfänger u. Seitenschürze. (vgl. page 64)

SOLOGARD



SOLOGARD

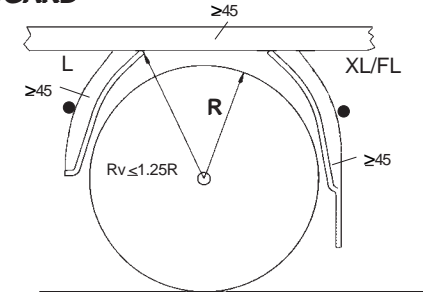


Fig. 1

Abb. 1



SOLOGARD

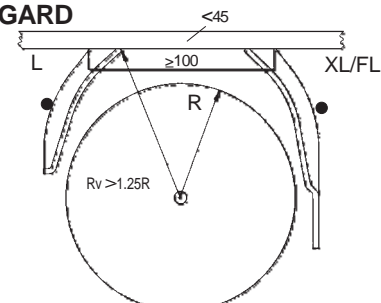


Fig. 2

Abb. 2

SOLOGARD**Multiple axles Essieux Multiples A chsaggregate**

On close coupled axles (less than 250 mm apart) there is no need to fit an integral spat between each axle providing a spray suppressive valance is fitted. If this is not the case a spat is required between each axle, although this does not have to include a spray suppressive liner material. On vehicles with axles greater than 250 mm apart then each axle must be fitted with the Integral Spat. Generally, the flap should be 200 mm or less from the ground. (300 mm rearmost axle of UK roll on roll off ferries) (250 mm in France for mechanical suspension).

Lorsque la distance entre les pneumatiques est inférieure à 250 mm, il suffit de monter un aileron anti rejet derrière la dernière roue et une jupe latérale de hauteur minimale 100 mm couvrant toute la longueur des pneus. Sur les véhicules avec une distance entre les pneumatiques supérieure à 250 mm, chaque essieu doit être considéré comme un essieu isolé.

Bei Achsabständen unter 250 mm sind Kotschürzen mit integriertem Spritzschutz zwischen den Achsen nicht vorgeschrieben, wenn eine Spritzschutz-Schürze montiert ist. Ist dies nicht der Fall, muß zwischen den Achsen je eine Kotschürze (mit/ohne Einlagematerial) montiert werden. Bei Achsabständen über 250 mm muß für jede Achse eine Kotschürze mit integriertem Spritzschutz montiert werden. Der Schmutzfänger sollte 200 mm, oder weniger, vom Boden entfernt sein (300 mm an der Hinterachse für Ro-Ro Fähren, GB; 250 mm bei mechanischer Federung, F).

TOOL BOXES COFFRES À OUTILS WERKZEUGKÄSTEN**JBX62-120**

Tool boxes are best fixed using our support bracketry which ensures that even heavy loads do not cause damage to the box. Under European law our tool boxes can be used in place of a section of a side guard rail and several companies fit tool boxes to the vehicle to act as a side guard rail. Tool boxes are exempt from the side guard rail legislation in Europe (please check yourself for any regional or recent changes to this) and do not have to pass the impact test.

Les coffres sont mieux fixés en utilisant nos supports qui même en cas de forte charge ne déforment pas le coffre. Dans le cadre de la réglementation européenne, nos coffres peuvent être utilisés en tant que pare cycliste (plusieurs de nos clients utilisent cette méthode). Les coffres à outils sont exemptes de la réglementation sur les pare cyclistes en Europe (veuillez vérifier votre réglementation locale ou tout changement de réglementation) et ne doivent pas satisfaire au test d'impact.

Unser Montagesatz gewährleistet optimale Befestigung; keine Beschädigung selbst bei Extrembelastung. Nach EU-Recht können unsere Werkzeugkästen in den Seitenanfahrerschutz integriert werden, was von vielen Firmen auch so gehandhabt wird. Werkzeugkästen sind von der Richtlinie über seitlichen Anfahrerschutz ausgenommen (bitte überprüfen, ob regionale/jüngste Veränderungen vorliegen), müssen daher den Anpralltest nicht durchlaufen.

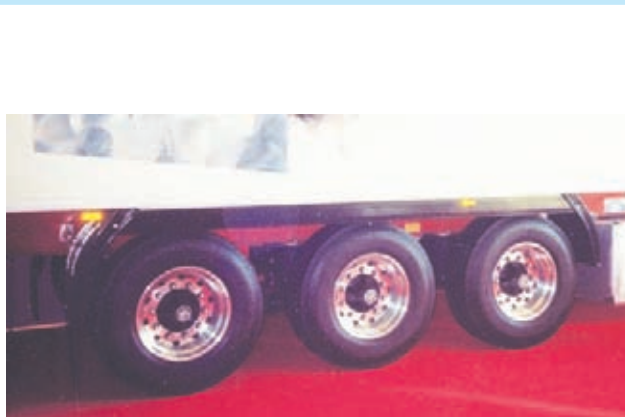
NOTE ATTENTION ACHTUNG

Fitting instructions are supplied inside our fire and toolbox ranges as leaflets. These leaflets are also available as downloads from our website to ensure the very latest updates are available to you.

Instructions de montage fournies dans le carton de votre coffre à outils ou coffret-extincteur. Vous pouvez également consulter cette documentation "Instructions de montage" sur notre site Internet et vous assurez ainsi d'en posséder la mise à jour la plus récente.

Montageanleitungen befinden sich in jedem Feuerlöscher-/Werkzeugkasten. Sie werden ständig aktualisiert und können jederzeit im Downloadbereich unserer Webseite abgerufen werden.

www.jonesco-plastics.com



HOW TO STORE AND STACK MUDGUARDS

Mudguards are flexible plastic components that until fitted to a vehicle, require correct handling and storage technique to prevent distortion or damage.

1. Stack loosely on their side.
2. Do not push tightly together.
3. If stacking multiple layers use hardboard between the layers.
4. Do not stack on top of each other.
5. Batons should be used on Highgard pallets when shrink wrap is used to protect the mudguards.

Our website carries downloads of pallet quantities and the space each mudguard takes for despatch.

6. Transhipment through carrier hubs should be kept to a minimum.
7. Store indoors or under cover in 'hot' countries as temperatures of 70°C - 90°C have been measured on black mudguards increasing the risk of stacking distortion.
8. Never drag mudguards along the ground (a common practice) as scratches will result that may not be appreciated by the customer.
9. If you have any problems please always follow our Quality Control procedure and quote the information found on the product.
10. Most distorted mudguard complaints, when investigated, are either caused by the above features, stays not perpendicular or that have been incorrectly fitted or poor fitment technique. Please follow the advice section on mudguard fitment.

COMMENT STOCKER LES GARDE-BOUE

Les garde-boue sont des composants plastique flexibles jusqu'à montage sur le véhicule, qui doivent être manipulés correctement afin d'éviter toute distorsion ou dommage.

1. Stocker les garde-boue à champ sur leur tranche.
2. Ne pas les compresser les uns contre les autres.
3. Si vous devez les stocker sur plusieurs hauteurs, utiliser des plaques cartonnées de séparation entre chaque rangée.
4. Ne pas les stocker l'un sur l'autre (à cheval)
5. Utiliser des tasseaux de calage à l'arrière de la palette de garde-boue pour le protéger avant de filmer celle-ci à l'aide d'un film thermo-retractable.

Vous trouverez sur notre site internet, toutes les informations relatives aux colisage et volume par palette.

6. Le transbordement entre véhicules ou la répétition de passages à quai sur plateformes des transporteurs doivent être réduits à leur strict minimum.
7. Le stockage à l'intérieur ou sous bâche dans des pays "chauds" où les températures peuvent atteindre 70 à 90 °C est un facteur de risque avéré de distorsion majeure.
8. Ne jamais traîner le garde-boue sur sa partie plane sur le sol, ce qui occasionnerait des rayures peu appréciées par le client utilisateur de celui-ci.
9. Si vous rencontrez quelque problème, conformez vous à notre procédure qualité et aux informations se référant au produit concerné.
10. L'analyse des réclamations et litiges pour garde-boue déformés révèle dans la plupart des cas les causes suivantes : tubes de fixation non perpendiculairement ou incorrectement montés.

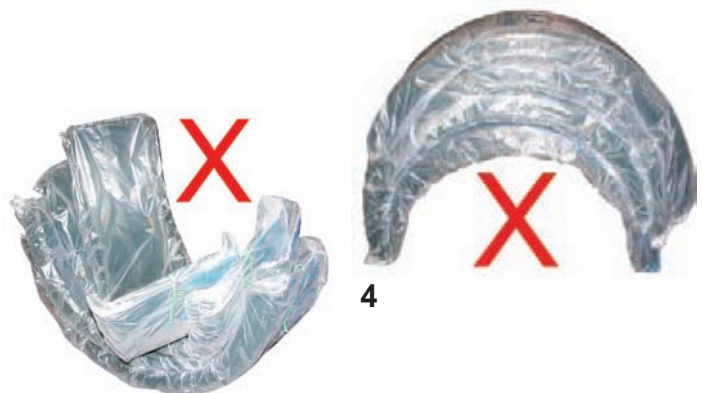
KOTFLÜGEL-LAGERUNG

Kotflügel sind elastische Teile, die vor der Montage der korrekten Handhabung/ Lagerung bedürfen.

1. lose auf der Seite liegend lagern.
2. nicht fest ineinanderschieben.
3. bei mehreren Lagen Hartfaserplatten zwischen den Lagen benutzen.
4. nicht übereinander stapeln.
5. Werden Paletten mit Schutzfolie überzogen, sollten die Kotflügel mit Distanzhölzern gesichert werden.

Paletten-/Kotflügelspezifikationen finden Sie im Downloadbereich auf unserer Webseite.

6. häufiges Umladen vermeiden.
7. in Ländern mit hohen Temperaturen in Gebäuden bzw. geschützt lagern. Es wurden Temperaturen von 70°C - 90°C bei schwarzen Kotflügeln gemessen – Verformungsgefahr!
8. Kotflügel niemals über den Boden ziehen (allgemein üblich). Die hierbei entstehenden Kratzer werden vom Kunden sicherlich nicht geschätzt. Bei Problemen befolgen Sie bitte unsere Qualitätsanweisungen und teilen uns die auf dem Produkt befindlichen Angaben mit.
10. Häufig sind obige Punkte die Ursache für verformte Kotflügel. Oft sind die Tragrohre nicht lotrecht bzw. nicht korrekt angebracht, oder die Kotflügel wurden nicht sachgemäß montiert. Bitte Montageanleitung für Kotflügel beachten.



INTRODUCTION

On the 10th April 1992 the EEC directive on Spray Suppression legislation required it's member states to introduce a law following the guidelines set out in the directive.

Very similar legislation had already been introduced, tried, tested and perfected in Great Britain (1986), Belgium (1992), France (1993), Italy (2005), Sweden (2005), Israel, Spain, Portugal and some states of Australia.

This safety measure, designed to improve visibility in wet weather, requires the fitment of a spray suppression device to all vehicles over 7.5 tonnes (see full details in text).

The most widely accepted system is either the MUDGUARD and FLAP or the FLAP and VALANCE.

The main advantage of the mudguard and flap is that access to load securing points and side rails is unhampered, and this is also widely considered to be the most durable system giving maximum protection of the vehicle from water, dirt and stones thrown up by the wheels.

Jonesco has 41 years of specialised manufacture of mudguards and is the main supplier to the markets currently having legislation.

Most vehicles in the following categories require the fitment of spray suppression equipment. There are exceptions such as fire engines, tippers, concrete mixers etc. Please study the

HOW TO COMPLY WITH THE LAW

For semi trailers the load platform should be horizontal. All measurements are made on unladen vehicles which are in full running order including fuel and driver. Tractor units should have an unladen semi trailer hitched to the 5th wheel.

In all cases the tyres should face straight ahead and all tyre measurements be of nominal new condition.

The valance must be within 75 mm (V) of the tyre wall for non-steered applications and 100 mm for steered applications.

(B) Width of the mudguard must be greater than the combined tyre width but excluding the bulge at ground level.

* If you have any difficulty in deciding the correct mudguard for a tyre please contact Jonesco quoting the tyre size numbers indicated here.

Angle "a" must not exceed 20 degrees for non-steered wheels and 30 degrees steered wheels. (fig 2)

The maximum height of the lower edge of the valance from the centre of the wheel is calculated by multiplying the tyre radius (R) by:

- (a) 1.5 (steered axles) = RV
- (b) 1.25 (non steered axles) = Rv

The flap must not be more than 300 mm from the rear of the tyre and must come within 200 mm of the ground (300 mm if used on roll on roll off ferries).

The width of the mudguard must be wider than the total width of the tyres at its widest point excluding the tyre bulge at ground level .

The inside of the mudguard rear must be fitted with spray suppressive material to 30 degrees above the horizontal line through the axle axis. (UK only . . . or 100 mm above the horizontal centre line drawn through the wheel hub).

If for tandem and triaxle applications there is not more than 300 mm between the tyres then the mudguard valances must descend to within 150 mm of the horizontal centre line of the tyres or the valances must be within 60 mm of each other (fig 3).

If there is more than 250 mm between the wheels each mudguard must be fitted with a spray suppressive mudflap.

(V) The Valance depth must be at least 45 mm to rearward of the vertical centre line of the wheel. Most Jonesco mudguards have a valance depth of 90 mm.

Other methods are available to satisfy this legislation and we recommend the reader to study the legislation in full.

SIDE VALANCE AND FLAP

This can only be used on non-steered axles. Both flap and valance must be of a legally approved spray suppressive material.

WIDTH - the flap must be at least as wide as the wall to wall width of the tyres.

HEIGHT - the flap must come within 200 mm of the ground (300 mm for roll off ferries).

GAP - the flap must be fitted with a gap of no more than 300 mm behind the tyre.

With multiple axles, no flap is required between the tyres if the distance between them is less than 250 mm. A continuous valance would be required.

A side valance must extend downwards for at least 100 mm and at least as far as the top of the tyre.

The valance must extend over the whole tyre, be no more than 75 mm from the tyre wall (100 mm for steered wheels) and be no closer than the tyre wall itself.

No gap may exist in the flap or valance, or between either of them that would permit the exit of spray.

TO WHICH VEHICLES?

EEC

Recommended to install on vehicles over 7.5 tonnes after 10th April 1992.

UNITED KINGDOM

Motor vehicles exceeding 12 tonnes GVW and manufactured on or after 1st October 1985 and first used on or after 1st April 1986.

Trailers

- (i) exceeding 3.5 tonnes GVW and manufactured on or after 1 May 1985.
- (ii) exceeding 16 tonnes GVW with two or more axles whenever manufactured.

In the UK the EEC directive has been adopted in tandem with current legislation. Compliance of either is deemed satisfactory.

Fig. 1

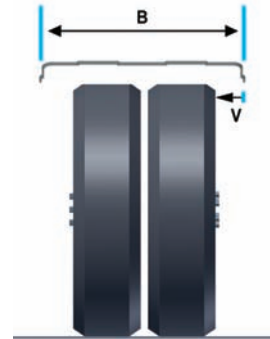
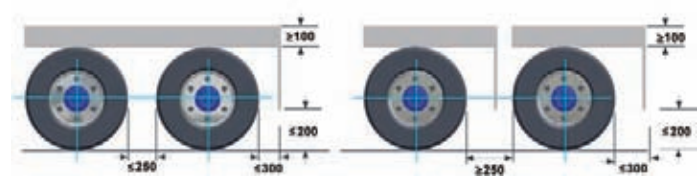
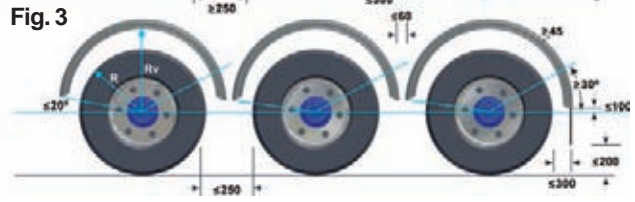
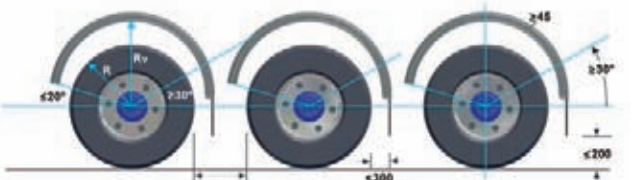
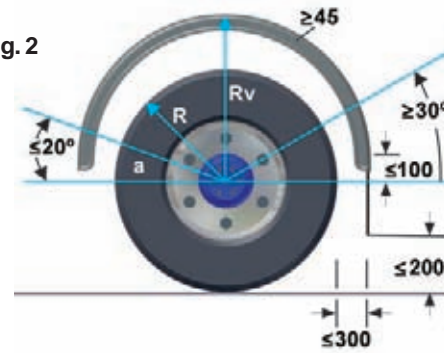


Fig. 2



INTRODUCTION

Le 10 avril 1992 la directive européenne relative aux systèmes anti projections recommande aux états membres de mettre en vigueur les dispositions nécessaires pour se conformer à la présente directive.

Une réglementation très proche a déjà été introduite, essayée, testée et améliorée en Grande Bretagne (1986), Belgique (1991), France (1993), Espagne, Portugal, Italie (2005), Suède (2005), Israël et quelques états d'Australie.

Cette mesure de sécurité permettant d'améliorer la visibilité par temps de pluie impose le montage d'un système anti projection sur tous les véhicules de plus de 7.5 tonnes (voir schéma joint).

Le système le plus largement utilisé est soit le GARDE BOUE et BAVETTE ou la BAVETTE avec une JUPE LATÉRALE.

Le principal avantage du garde boue et de la bavette est qu'il permet l'accès aux points d'ancrage et l'accrochage des sangles sur les rives. Il est aussi largement reconnu comme le système le plus performant assurant le maximum de protection du véhicule contre l'eau, la boue et les pierres projetées par les roues.

Jonesco fabrique des garde boue depuis 41 ans et est le plus important fournisseur des marchés soumis à réglementation.

La plupart des véhicules des catégories suivantes nécessite le montage de systèmes anti projection.

COMMENT RESPECTER LA REGLEMENTATION

Pour les semi remorques, le plateau doit être horizontal. Toutes les dimensions sont prises sur véhicules à vide en ordre de marche comprenant le carburant et le conducteur. Les tracteurs doivent être attelés à une semi remorque à vide.

Dans tous les cas, les roues doivent être positionnées droites et les pneus gonflés à la pression normale.

(B) La Largeur du garde boue doit être plus grande que la largeur des pneus jumelés à l'exclusion du gonflement au niveau du sol.

La Jupe doit être à moins de 75 mm (V) du pneumatique pour les roues non directrices et 100 mm pour les roues directrices.

* Si vous rencontrez quelques difficultés dans le choix du garde boue pour un pneu donné, veuillez contacter Jonesco avec la référence du pneumatique.

Angle "a" ne doit pas excéder 20 degrés pour roues non directrices et 30 degrés pour directrices.

La distance maximale de la partie basse de la jupe latérale par rapport au centre de la roue est calculée en multipliant le rayon de la roue (jante plus pneu) par.

- (a) roues directrices
1,5 = Rv
- (b) roues non directrices
1,25 = Rv

La bavette doit être à moins de 300 mm de l'arrière du pneu.

La hauteur des jupes extérieures du garde boue ne doit pas être inférieure à 45 mm derrière une droite verticale passant par le centre de la roue. La plupart des garde boue Jonesco ont une jupe extérieure de 90 mm.

La largeur du garde boue doit être plus large que la largeur totale des pneus dans leurs points les plus larges à l'exclusion du renflement au niveau du sol.

L'intérieur du garde boue doit être garni avec un matériau anti projection jusqu'à 30 degrés au-dessus de l'horizontale passant par l'axe de l'essieu (Grande Bretagne seulement 100 mm).

Si, dans le cas de tandems et tridems, la distance entre les pneus est supérieure à 300 mm, la jupe latérale du garde boue doit alors descendre à moins de 150 mm (Y) de l'horizontale passant par l'axe des essieux ou les garde boue doivent être à moins de 60 mm (X) l'un de l'autre (fig 3).

S'il y a plus de 250 mm entre les pneus, chaque garde boue doit être équipé d'une bavette anti projection.

Cela ne peut être utilisé que sur des roues non directrices. Les bavettes et les jupes latérales doivent être composées d'un matériau anti projection homologué.

Aucun jour ne doit exister dans la bavette et la jupe latérale ou entre la bavette et la jupe latérale.

JUPE LATÉRALE ET BAVETTE

LARGEUR - au moins aussi large que la largeur du boudin du pneumatique ou des pneumatiques.

HAUTEUR - (1).

JEU - la bavette doit être montée à moins de 300 mm derrière le pneu. Pour les essieux multiples, une bavette n'est pas requise entre les essieux si la distance entre les pneumatiques est inférieure à 250 mm mais une jupe latérale continue est nécessaire.

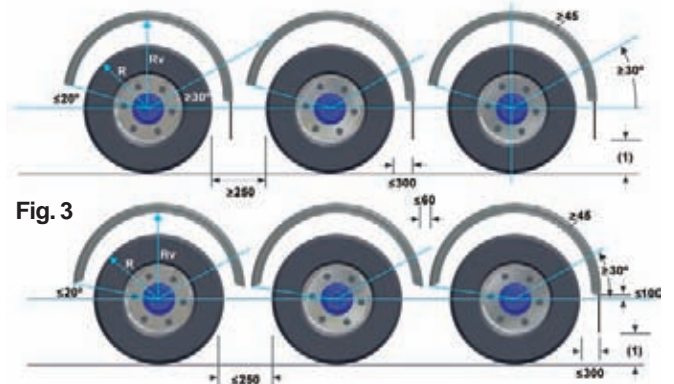
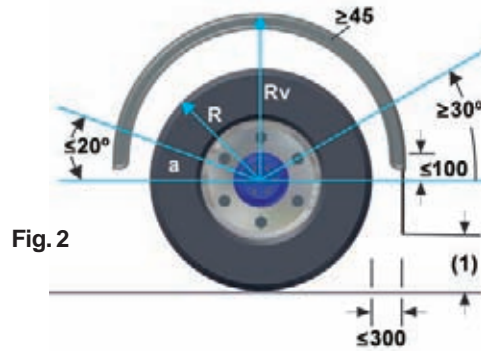
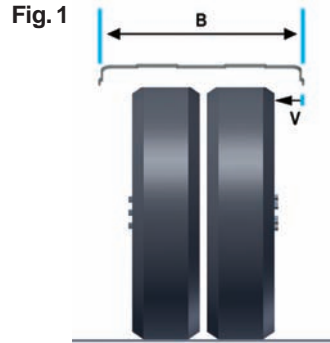
La jupe latérale doit descendre de 100 mm et au moins jusqu'au sommet des pneumatiques.

La jupe latérale doit couvrir la totalité du pneumatique, doit être située à moins de 75 mm du flan du pneumatique (100 mm pour les roues directrices) et pas en retrait du flan du pneumatique.

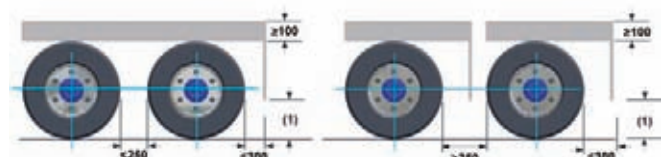
SUR QUELS VEHICULES

Communauté Européenne

Montage recommandé sur tous véhicules à moteur de plus de 7.5 tonnes après le 10 avril 1992.



- (1) ≤ 200 mm en cas de suspension pneumatique en 'position route',
≤ 300 mm en cas de suspension mécanique



EINLEITUNG

Laut EU-Richtlinie vom 10. April 1992 über Sprühnebelunterdrückung sind alle Mitgliedstaaten gehalten, entsprechende Verordnungen nach obiger Vorgabe einzuführen.

Ähnliche Maßnahmen wurden in GB (1986), B (1992), F (1993), I (2003), S (2005), IL, E, P sowie einigen Staaten Australiens erfolgreich eingeführt, erprobt und vervollkommenet.

Diese Sicherheitsmaßnahme zur Verbesserung der Sicht bei nasser Fahrbahn verlangt die Montage einer Vorrichtung zur Sprühnebelunterdrückung für alle Fahrzeuge über 7,5 t (siehe unten).

Die allgemein anerkanntesten Methoden sind entweder KOTFLÜGEL mit SCHMUTZFÄNGER bzw. SEITENSCHÜRZE mit SCHMUTZFÄNGER.

Hauptvorteil bei der Kotflügel/Schmutzfänger-Kombination ist der ungehinderte Zugang zu den Ladungssicherungspunkten und Seitenschielen; gilt allgemein als beste Methode für maximalen Schutz gegen Spritzwasser, Verschmutzung und Steinschlag.

Spezialisiert auf die Herstellung von Kotflügeln seit 41 Jahren, ist Jonesco heute der Hauptlieferant für Märkte mit entsprechenden Verordnungen.

Die meisten Fahrzeuge nachfolgender Kategorien müssen Spritzschutz aufweisen. Hiervon ausgenommen sind Löschzüge, Kipper, Betonmischer, etc. (bitte Auflistung in Richtlinie beachten).

ANWENDUNG DER VERORDNUNG

Bei Aufliegern muß sich die Ladefläche in der Waagerechten befinden. Sämtliche Messungen werden bei unbeladenem, fahrbereitem Fahrzeug einschließlich Kraftstoff und Fahrer vorgenommen. Sattelzugmaschinen werden mit unbeladenem, aufgekoppeltem Auflieger vermessen.

Die Reifen sollten auf jeden Fall gerade ausgerichtet und in nominell neuem Zustand sein.

Bei Starrachsen kann der max. Abstand zwischen Kotflügelrand und Reifen 75 mm (V), bei Lenkachsen 100 mm betragen.

(B) Die Kotflügelbreite muß größer sein als die Gesamtbreite der Reifen (ohne Bodenwulst).

* Schwierigkeiten bei der Wahl des passenden Kotflügels? Bitte wenden Sie sich mit Angabe der hier aufgeführten Reifengröße direkt an Jonesco.

Bei Starr-/Lenkachsen darf Winkel "a" nicht größer als 20°/30° sein (Abb. 2).

Der max. Abstand des Kotflügelrands zur Achsmitte wird berechnet durch Multiplikation des Reifenradius mit:

- (a) 1,5 (Lenkachsen) = RV
- (b) 1,25 (Starrachsen) = Rv

Der Abstand Reifen-Schmutzfänger darf nicht mehr als 300 mm betragen; außerdem darf der Schmutzfänger nicht mehr als 200 mm vom Boden entfernt sein (300 mm bei Fahrt mit Ro-Ro-Fähren).

Die Kotflügelbreite muß größer sein als die max. Gesamtbreite der Reifen (ohne Bodenwulst).

Die Innenseite des Kotflügels muß hinten mit Spritzschutzmaterial ausgekleidet sein (mind. bis zur 30°-Linie, siehe oben; mind. bis 100 mm über gedachte Linie durch d. Achsmitte, GB).

Beträgt bei Doppel-/Dreiachsaggregaten der Reifenabstand weniger als 300 mm, dürfen die Außenränder der Kotflügel nicht mehr als 150 mm von der Horizontalen durch die Achsmitte bzw. nicht mehr als 60 mm voneinander entfernt sein (Abb. 3).

Ist der Reifenabstand größer als 250 mm, muß an jedem Kotflügel ein Schmutzfänger für die Sprühnebelunterdrückung montiert werden.

(V) Die Randhöhe muß (hinter einer gedachten Senkrechten durch die Achsmitte) mind. 45 mm betragen; die meisten Kotflügel von Jonesco haben eine Randhöhe von 90 mm.

Obige Bestimmungen können auf unterschiedliche Art erfüllt werden; wir empfehlen intensives Studium der jeweiligen Richtlinie.

SEITENSCHÜRZE MIT SCHMUTZFÄNGER

Nur für Starrachsen geeignet. Schmutzfänger und Seitenschürze müssen aus amtlich geprüftem Spritzschutzmaterial bestehen.

BREITE - Der Schmutzfänger muß mindestens so breit sein wie die Gesamtbreite der Reifen.

HÖHE - Der Schmutzfänger darf nicht mehr als 200 mm vom Boden entfernt sein (300 mm bei Ro-Ro-Fähren).

ABSTAND - Der Schmutzfänger kann max. 300 mm vom Reifen entfernt montiert werden.

Bei Achsabständen unter 250 mm muß kein Schmutzfänger zwischen den Reifen montiert werden; eine durchgehende Seitenschürze ist gefordert.

Die Höhe der Seitenschürze muß mindestens 100 mm betragen bzw. die Schürze muß mindestens im Bereich der Reifenoberfläche abschließen.

Die Seitenschürze-Länge muß mindestens dem Reifendurchmesser entsprechen; der Abstand zum Reifen kann von 0-75 mm (bei Lenkachsen 0-100 mm) variieren.

Schmutzfänger und Seitenschürze müssen lückenlos verarbeitet/miteinander verbunden sein, um die Bildung von Sprühnebeln zu vermeiden.

WELCHE FAHRZEUGE

EU

Nach dem 10. April 1992 für Fahrzeuge über 7,5 t empfohlen.

GB

Kraftfahrzeuge über 12 t Gesamtgewicht, die am/nach dem 1. Oktober 1985 hergestellt und die am/nach dem 1. April 1986 eingesetzt wurden.

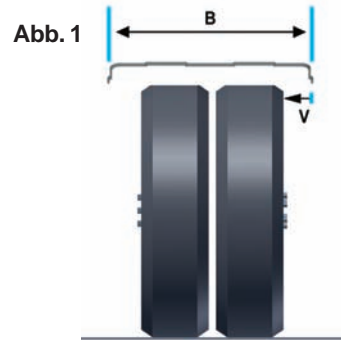


Abb. 2

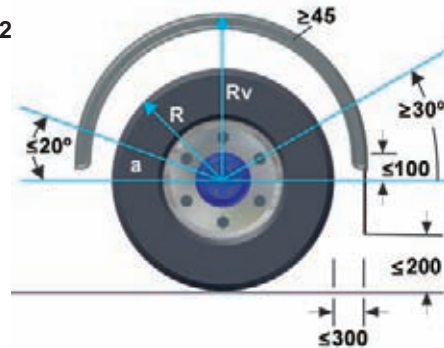
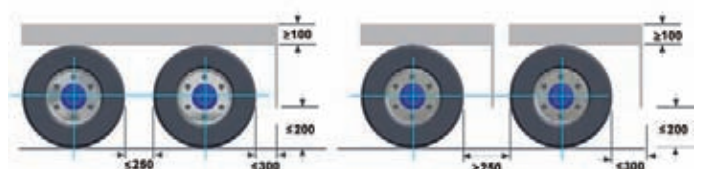
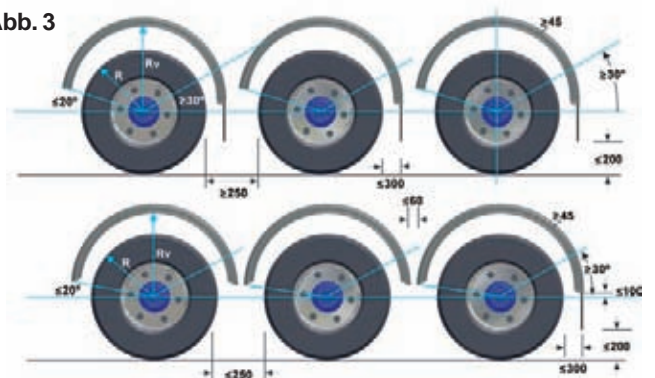


Abb. 3



Our success and continued growth is a reward from our customers who find Jonesco's service and products the best available. We aim to ensure this situation continues and will always be pleased to talk with you about our product and service performance.

Customer service is a high priority for Jonesco and we aim to meet the highest standards. In order to achieve efficient handling of any problem arising from our products or service we provide this guide to our procedures for resolving problems.

How to order goods

In order to place an order we require you to state the following:-

Jonesco part numbers and quantity required

Requested despatch date

Order number and authorising person's name

We accept orders by Fax, letter, telephone and e-mail. All orders should be confirmed in writing, where possible, although such orders must be marked confirmation to avoid duplication.

What to do if my order is late arriving

1. Ring Jonesco on +44 (0) 1772 706888 (8am to 5pm, 4.30pm Fridays).
2. Ask for customer services and quote your company name and advise of the problem. They will then check whether it has been despatched and by which method. If it is a carrier problem we will contact the carrier and ring back with all the information we can obtain. If the goods have not left yet we will advise of the new expected despatch date. If the goods are not specifically manufactured for you, you may alter the order to buy an alternative product.

What if the carrier arrives and the note says two but the carrier has one

1. Write on the advice note "Only received one".
2. Ring Jonesco customer services and advise of the shortage who will ring the carrier and keep you informed.

Stock cleanse

Jonesco does not participate in Stock cleanses.

We supply goods in good faith and not on a sale or return basis. We will only accept goods back for credit in certain rare circumstances unless there is a specific fault in the product or supply attributable to Jonesco.

Credits will not be issued for goods unless approval for return is granted within 28 days following the date on the advice note.

Your part numbers

If you advise Jonesco of the part numbers you allocate to our product we will enter them into our computer and all paperwork will then show both yours and our part numbers for easy reference.

What if the carrier arrives but the goods are damaged

1. All goods should be counted and checked in the presence of the carrier. Signing the delivery note waives all rights to insurance should the goods be found to be damaged. Signing the proof of delivery note "Unchecked" or similar is not accepted by the carriers and is deemed a signature accepting the goods in the number and condition received.
2. Ring Jonesco customer services and advise of the damage who will ring the carrier and keep you informed.

What to do if its not the correct product - I ordered the wrong item

1. Contact our sales or sales/quality department to see if return is viable and acceptable.
2. You will be issued with a returns number and we will advise if we are able to collect the goods on our own vehicles or you can send the goods back by carrier. Jonesco does not accept the carriage charges where the goods were supplied correctly to order.

Where goods are not faulty they should be returned in a re-saleable condition complete with original undamaged packaging and quality labels. Special products such as colours, fabrications and custom steel mudguards are not accepted for return.

Warranty

Our products, generally, have no moving parts and will not deteriorate in their expected life-span without "normal wear or misuse". Mudguards, for instance, fitted to a tractor unit are very likely to receive damage through coupling of the trailer, tyre blow outs, stones picked up by the tyres, and many other factors that are totally beyond our control.

We will always be willing to examine any problems you may have with the products we supply to minimise quality or fitment problems that may arise.

IMPORTANT POINTS TO REMEMBER

A returns authorisation number must be obtained before the return of any product.

Failure to use this number on the returned goods could result in the return being refused.

The packaging must be sufficient to prevent damage to the product that could affect your claim.

A returns number is valid for 14 days only.

Where possible we will collect goods on our own vehicle and only reimburse return carriage if Jonesco or our product is found to be at fault.

Our quality control or sales staff may wish to visit your site to offer advice on the storage, handling or use of the products to minimise returns or damage in the future.

Export accounts should seek authorisation from their usual Jonesco contact for any problem before any action as carriage cost can easily exceed the value of the goods to be returned. An economical solution can then be arranged depending upon the specific circumstances.

Notre réussite, alliée au développement permanent qui nous caractérise, est la récompense offerte par nos clients jugeant que les services et les produits Jonesco sont les meilleurs. Notre objectif vise à garantir la poursuite de cette action – ce sera donc toujours un plaisir que de débattre avec vous des performances de nos produits et de nos services et nous permet de les traiter efficacement.

Pour Jonesco, servir la clientèle est la priorité des priorités et nous tendons à satisfaire les normes les plus exigeantes. Ce guide aborde nos méthodes de résolution des problèmes, et nous le fournissons pour traiter efficacement tout problème découlant de nos produits et services.

Pour commander nos produits

Pour nous permettre d'enregistrer votre commande, nous vous demandons de spécifier les éléments suivants :

- numéros de pièces Jonesco et quantité désirée
- date d'expédition requise
- numéro de commande et nom de la personne autorisant la passation.

Nous acceptons toute commande transmise par fax, courrier, téléphone, verbalement et le courrier électronique (e-mail) . Toutes les commandes doivent si possible être confirmées par écrit, bien que celles-ci aient à porter la mention «confirmation» pour éviter toute double commande.

Que faire si la réception de ma commande est retardée ?

1. Appeler Jonesco au 33 / (0)3 20 32 11 11 (de 8 h 30 à 17 h, 16 h 30 les vendredis).
2. Demander le service clients en indiquant la raison sociale de votre entreprise, puis lui faire part du problème. Ce service vérifiera si la commande a été expédiée et par quel moyen. Si le problème relève du transporteur, nous contacterons ce dernier et vous rappellerons avec toutes les informations que nous aurons pu obtenir. Si les marchandises ne sont pas encore parties, nous vous indiquerons la nouvelle date d'expédition prévue. Si les articles ne sont pas spécifiquement fabriqués pour vous, vous pouvez modifier la commande et choisir un article de substitution.

Que faire si le transporteur arrive - le bordereau mentionnant deux articles tandis que le transporteur n'en a qu'un ?

1. Ecrire sur l'avis : 'quantité réceptionnée : 1 seulement'.
2. Appeler le service clients de Jonesco en mentionnant le(s) manquant(s) – nous rappellerons le transporteur et vous tiendrons informé.

Liquidation de stocks

Jonesco ne participe en aucun cas à des liquidations de stocks. C'est en toute bonne foi que nous fournissons des marchandises, non pour les vendre et se les voir retournées ensuite. C'est uniquement dans certaines rares circonstances que nous acceptons le retour de produits et émettons un avoir, sous réserve que Jonesco soit reconnu responsable d'un vice spécifique du produit ou de la livraison.

Aucun avoir ne sera émis pour des marchandises, sauf si l'autorisation de retour est accordée dans les 28 jours suivant la date sur l'avis.

Vos numéros de pièce

Si vous communiquez à Jonesco des numéros de pièce affectés par vos soins à nos articles, nous les saisissons par ordinateur, la totalité des documents faisant apparaître à la fois vos propres numéros et les nôtres pour simplifier toute référence ultérieure.

Que faire si les marchandises arrivent, mais sont endommagées ?

1. Tous les articles doivent être comptés et vérifiés en présence du transporteur. Si la marchandise s'avère être endommagée, le fait de signer le bordereau de livraison vous retire tous les droits en matière d'assurance. Les transporteurs refusent que l'on signe le justificatif du bordereau de livraison en y portant la mention «sans vérification» ou autre annotation du même genre – cela équivaut à une signature d'acceptation des marchandises, dans la quantité et l'état réceptionnés.
2. Appeler le service clients de Jonesco et faire part des dommages – nous rappellerons le transporteur et vous tiendrons informé.

Que faire s'il ne s'agit pas du bon produit – «j'ai passé commande du mauvais article» ?

1. Contacter notre service ventes ou ventes & qualité pour vérifier si le retour est possible et acceptable.
2. Un numéro de retour vous sera attribué et nous vous indiquerons si nous pouvons faire reprendre les produits par nos propres véhicules, ou si vous êtes autorisé à nous les retourner via un transporteur. Jonesco ne prend pas en charge les frais de transport lorsque la fourniture des marchandises est conforme à la commande.

Lorsque les marchandises ne sont pas défectueuses, elles doivent être renvoyées dans un état permettant leur revente, accompagnées de toutes les étiquettes d'emballage et de qualité originales et non endommagées. Le retour des produits spéciaux tels que les peintures, les articles spécifiques et les garde-boue en acier réalisées sur mesure est refusé.

Garantie

En règle générale, nos produits ne comportent aucun élément mobile et ne se détériorent pas sans «usure normale ou mauvais usage», pendant leur durée de vie escomptée. C'est ainsi que des garde-boue montées par exemple sur un tracteur ont toutes les chances de se détériorer lors de l'attelage de la remorque, par éclatement des pneus, à cause des pierres qui adhèrent aux pneumatiques, et pour nombre d'autres raisons que nous ne maîtrisons absolument pas.

Nous manifestons toujours notre volonté à examiner tout problème auquel vous pouvez être confronté, sur les produits fournis par nos soins, pour minimiser les problèmes de qualité et d'installation susceptibles d'apparaître.

POINTS IMPORTANTS A RETENIR

Un numéro d'autorisation de retour doit être obtenu avant tout renvoi de marchandise.

Tout défaut d'utilisation dudit numéro, sur les produits renvoyés, pourrait aboutir à un refus dudit retour.

L'emballage doit suffire à empêcher toute détérioration du produit, susceptible d'être préjudiciable à votre réclamation.

Le numéro de retour est valable 15 jours seulement.

Nous faisons reprendre si possible les marchandises par nos propres véhicules ; le coût du retour n'est remboursé que s'il s'avère que Jonesco ou nos produits sont en faute.

Il se peut que des membres de notre service ventes ou contrôle qualité désirent voir votre site, pour vous proposer des conseils sur le stockage, la manutention ou l'usage des produits, et ce afin de limiter tout retour futur.

En cas de quelconque problème, les clients export doivent demander l'autorisation auprès de leur représentant Jonesco habituel, avant de prendre toute disposition. En effet, les frais de transport peuvent aisément dépasser la valeur des marchandises à renvoyer. Une solution économique peut être adoptée, en fonction des circonstances spécifiques.

Erfolg und kontinuierliches Wachstum sind der Lohn unserer Kunden für professionellen Service und eine exzellente Produktpalette. Um diesen Ansprüchen auch in Zukunft gerecht zu werden, nehmen wir Ihre konstruktiven Anregungen jederzeit gerne entgegen.

Der Dienst am Kunden wird bei Jonesco großgeschrieben; nur die höchsten Ansprüche zählen. Um Ihnen bei der Lösung evtl. Probleme behilflich zu sein, haben wir für Sie folgende Merkliste zusammengestellt:

Bestellung

Für Ihre Bestellung benötigen wir folgende Angaben:

Jonesco-Teilenummer/Stückzahl

Liefertermin

Auftragsnummer/Name des Auftraggebers

Wir akzeptieren Fax-, Telefon-, schriftliche und mündliche Aufträge sowie E-mail Bestellungen. Alle Aufträge müssen schriftlich bestätigt werden und sollten, um Duplikationen zu vermeiden, mit dem Vermerk 'Auftragsbestätigung' deutlich versehen sein.

Lieferverzug

1. Bitte rufen Sie uns an: +44 (0) 1772 706888
(Mo-Do: 08.00-17.00, Fr: 08.00-16.30).
2. Verlangen Sie den Kundendienst, geben Sie Ihren Firmennamen an und schildern Sie Ihr Problem. Der Kundendienst prüft dann ob und wie die Ware versandt wurde. Handelt es sich um ein Problem des Spediteurs, so werden wir uns mit der zuständigen Spedition umgehend in Verbindung setzen und Sie entsprechend informieren. Ist die Verladung noch nicht erfolgt, werden wir Ihnen das vorgesehene Versanddatum mitteilen. Handelt es sich nicht um Sonderanfertigungen, kann alternativ auch vergleichbare Ware bestellt werden.

Unvollständige Lieferung

1. Bitte Fehlmenge im Frachtbrief vermerken.
2. Informieren Sie den Jonesco-Kundendienst mit Angabe der Fehlmenge. Dieser verständigt die beauftragte Spedition und informiert Sie.

Rücknahme von Lagerbeständen

Jonesco nimmt keine Lagerbestände zurück.

Wir liefern in gutem Vertrauen und nicht auf Kommissionsbasis. In bestimmten Ausnahmefällen nehmen wir Ware zwecks Gutschrift zurück; fehlerhafte Waren bzw. Falschlieferungen durch Jonesco werden zurückgenommen/gutgeschrieben.

Ware wird nur dann gutgeschrieben, wenn die Rücknahme-Genehmigung innerhalb von 28 Tagen erteilt wird; maßgebend ist das Datum des Lieferscheins.

Kunden-Teilenummer

Bitte geben Sie uns Ihre Jonesco-Artikelnummer an. Wir werden unsere EDV entsprechend programmieren, so daß in Zukunft alle Dokumente sowohl Ihre als auch unsere Teilenummer aufweisen.

Transportschäden

1. Die Sendung sollte bei Anlieferung in Gegenwart des Fahrers auf Vollständigkeit/Beschädigung geprüft werden. Nach Empfangsbestätigung durch Ihre Unterschrift kann, im Schadensfalle, kein Ersatzanspruch geltend gemacht werden. Der Vermerk 'ungeprüft' im Frachtbrief wird vom Spediteur nicht anerkannt und gilt als Akzeptanz, daß die Ware vollständig und in einwandfreiem Zustand abgeliefert wurde.
2. Bei Schadensfällen unterrichten Sie bitte den Jonesco-Kundendienst. Dieser wird die beauftragte Spedition verständigen und Sie entsprechend informieren.

Falschbestellung

1. Unterrichten Sie unsere Verkaufs-/Qualitätsabteilung. Diese prüft ob eine Rücksendung vertretbar bzw. akzeptabel ist.
2. Sie erhalten eine Rücksende-Nummer. Wir werden Sie unterrichten ob wir die Ware selbst abholen oder ob Sie eine Spedition beauftragen sollen. Anfallende Frachtkosten werden, da die Ware ordnungsgemäß geliefert wurde, von uns nicht anerkannt.

Einwandfreie Ware muß in verkäuflichem Zustand, d.h. komplett in Originalverpackung und mit Kontrollaufkleber versehen, zurückgesandt werden. Sonderanfertigungen - z.B. farbige Ware, speziell gefertigte Stahlkotflügel - werden nicht zurückgenommen.

Garantie

Im allgemeinen haben unsere Produkte keine beweglichen Teile. Ihre Standzeit wird durch 'üblichen Verschleiß/Mißbrauch' beeinträchtigt.

Die Kotflügel einer Zugmaschine können z. B. beim Aufkuppeln des Aufliegers, durch Reifenplatzer, Steinschlag sowie viele andere Ereignisse, die von uns nicht beeinflußt werden können, beschädigt werden.

Um ggf. Qualitäts-/Montageproblemen vorzubeugen sind wir jederzeit bereit, Ihnen bei allen evtl. Schwierigkeiten mit unseren Produkten behilflich zu sein.

WICHTIGE PUNKTE

Warenrücksendung kann nur nach Erhalt einer Rücksende-Nummer erfolgen.

Für Waren ohne Rücksende-Nummer kann die Annahme verweigert werden.

Die Ware muß ordnungsgemäß verpackt sein, um Schäden zu vermeiden, damit Ihre Forderungen nicht hinfällig werden.

Die Rücksende-Nummer ist nur 14 Tage gültig.

Falls möglich, werden wir die Ware selbst abholen; Frachtkosten werden nur dann erstattet, wenn Beanstandungen von uns anerkannt werden.

Um Schäden bzw. Rücksendungen zu vermeiden, behält sich unser Qualitäts-/Verkaufspersonal vor, Sie vor Ort in die korrekte Lagerung/Handhabung unserer Produkte einzuweisen.

Da die Frachtkosten ohne weiteres den Warenwert übertreffen können, sollten Exportkunden im Einverständnis mit Ihrem jeweiligen Jonesco-Ansprechpartner handeln. Für den individuellen Bedarfsfall kann dann eine angemessene Lösung gefunden werden.

1. Polyethylene

Polyethylene is the chosen material for mudguard and box production due to its good impact strength, UV stability, good surface finishes, processability and affordable cost.

The types of chemicals that are compatible with polyethylene are well documented over the years through testing and experience. It is impossible to list all the chemicals that do not harm the structure/performance of Polyethylene but it is clear that polyethylene is a stable and generally inert material.

Rotec chemicals Ltd advise that **diesel and kerosene** can both be absorbed by polyethylene at room temperature but the effect is plasticisation and results in a stronger mudguard!

In ideal conditions **UV resistance** of rotomoulding grades is excellent and a service life of 10-15 years can be expected from natural or coloured products with 20-30 years on fully compounded black products.

The polyethylene is **fully recyclable**. It does not degrade to make voids in landfill, and does not emit dangerous degradation gases or contribute to groundwater pollution. With recycling, clean waste can be used for many less demanding applications. Alternatively, with properly controlled and efficient incineration, preferably linked to heat and other energy recovery systems, its high calorific value will assist the combustion of municipal solid waste.

1. Polyéthylène

Le polyéthylène est le matériau de prédilection des garde-boue et des coffres, du fait de son excellente résistance au choc, de sa stabilité aux UV, de la qualité de ses états de surface, des possibilités de traitement et de son coût modéré.

Les différents produits chimiques compatibles avec le polyéthylène ont effectivement fait leurs preuves au fil du temps, grâce aux tests réalisés et à l'expérience. Il est impossible de répertorier tous les produits chimiques ne portant pas atteinte à la performance structurelle du polyéthylène ; il est pourtant évident que le polyéthylène est un matériau stable et généralement inerte.

Rotec Chemicals Ltd indique que le gasoil et le kérosène peuvent tous deux être absorbés par le polyéthylène, à température ambiante. Toutefois, l'effet produit est la plastification, ce qui donne un garde-boue encore plus résistant.

Dans des conditions parfaites, la résistance aux UV des qualités moulées par rotation est excellente et on peut escompter une durée de vie de 10 à 15 ans pour les articles naturels ou teintés – les produits totalement composés de noir atteignant 20 à 30 ans.

Le polyéthylène est entièrement recyclable. Il ne se dégrade pas en créant des poches de vide dans les décharges, il n'émet pas de gaz se dégradant dangereusement et ne contribue pas non plus à la pollution des nappes phréatiques.

Lors du recyclage, les déchets propres peuvent être utilisés pour des applications moins exigeantes.

Alternativement et associés à une incinération efficace et parfaitement contrôlée (liée de préférence à des systèmes thermiques ou à d'autres dispositifs de récupération d'énergie), sa forte valeur calorifique facilitera la combustion des déchets solides publics.

1. Polyäthylen

Aufgrund der guten Stoß- und Schlagfestigkeit, UV-Stabilität, Oberflächengüte, Verarbeitungsmöglichkeit sowie der günstigen Materialkosten ist Polyäthylen der bevorzugte Werkstoff für die Kotflügel- bzw. Werkzeugkastenproduktion.

Die Chemikalienbeständigkeit von Polyäthylen wurde im Laufe der Jahre durch Tests und Erfahrungswerte hinreichend dokumentiert. Es ist jedoch unmöglich, hier alle Chemikalien aufzulisten, die seine Struktur/Eigenschaften beeinträchtigen könnten. Polyäthylen ist in der Regel ein stabiler, neutraler Werkstoff.

Laut Angaben der Rotec Chemicals Ltd. kann Polyäthylen Diesel und Kerosin bei Raumtemperatur absorbieren. Resultat ist ein plastizierter, stabilerer Kotflügel!

Rotationsgesintertes Polyäthylen zeichnet sich durch hervorragende UV-Beständigkeit aus. Die Standzeit für reines/farbiges Material beträgt im Idealfall 10-15 Jahre (20-30 Jahre für schwarz eingefärbtes Material).

Polyäthylen ist vollständig recycelbar. Es verursacht keine Absenkungen in Deponien, ist schadstofffrei, belastet nicht das Grundwasser und kann für eine Vielzahl weniger anspruchsvoller Einsatzbereiche wiederaufbereitet werden.

Alternativ dient sein hoher Heizwert bei kontrollierter, sachgemäßer Verbrennung, idealerweise kombiniert mit Wärme- und anderen Energiegewinnungssystemen, der Entsorgung kommunalen Hausmülls.

Wir garantieren nicht, daß unsere Produkte für den Lebensmittelgebrauch geeignet sind. Jedoch wird Polyäthylen weitgehend in der Lebensmittelindustrie eingesetzt; entsprechende Gütegrade sind auf Anfrage erhältlich. Unsere Werkzeugkästen eignen sich für den gelegentlichen Transport von Nahrungsmitteln, insbesondere, da diese durch ihre eigene Verpackung weitgehend geschützt sind. Verglichen mit Spritzguß-Werkzeugkästen aus

We do not guarantee our products are suitable for **food use** but polyethylene is used extensively in the food industry and grades suitable for food storage can be obtained. For casual storage of food in our tool boxes, a common place for the lunchbox, our boxes are suitable especially as the food would be protected by its own immediate packing. Our boxes do not suffer the odour problems associated with polyurethane injection moulded boxes. A copy of the "Statement on compliance to food contact regulations" for ME8168 polyethylene is available upon request.

2. Use with petrol tankers

In the UK it is customary NOT to fit plastic wings to petrol tankers as they are likely to contain a tyre fire for less time than Steel or fibreglass wing. We therefore do not recommend plastic mudguards on these vehicles.



Nous ne garantissons absolument pas que nos produits conviennent à l'usage alimentaire, le polyéthylène étant pourtant très largement utilisé dans l'industrie agroalimentaire et des qualités adaptées au stockage des aliments pouvant être obtenues. A des fins de stockage ponctuel de produits alimentaires dans nos coffres à outils – endroit où l'on place communément le panier-repas – ceux-ci conviennent particulièrement bien puisque la nourriture y serait protégée par son propre emballage direct. Nos coffres ne présentent pas les problèmes d'odeurs liés aux coffres en polyuréthane moulés par injection. Pour le polyéthylène ME8168, un exemplaire de la «Déclaration de conformité avec les réglementations régissant le contact alimentaire» est disponible sur demande.

2. Utilisation avec les camions-citernes transportant de l'essence

Au Royaume-Uni, il est d'usage de ne PAS installer des garde-boue en plastique sur les camions-citernes transportant de l'essence étant donné qu'elles peuvent contenir un incendie de pneumatique pendant moins de temps qu'une aile en acier ou en fibres de verre. En conséquence, nous ne conseillons pas de mettre des garde-boue en plastique sur de tels véhicules.



Polyurethan sind unsere Kästen geruchsneutral. Eine Abschrift der Übereinstimmung von ME8168-Polyäthylen mit den jeweiligen nationalen Lebensmittelverordnungen ist auf Anfrage erhältlich.

2. Kraftstoff-Tankwagen

In Großbritannien werden obige Tankwagen NICHT mit Kunststoffkotflügeln ausgerüstet, da sie im Falle eines Reifenbrandes weniger Widerstand leisten als Stahl- oder Glasfaserkotflügel. Wir empfehlen daher, Kraftstoff-Tankwagen nicht mit Kunststoffkotflügeln auszustatten.



CONDITIONS OF SALE AND DELIVERY

1. GENERAL

These conditions shall be deemed to be incorporated as conditions in any order or contract accepted by us. No agent or stockist or other third party and no employee of ours other than a director of the company selling our goods is authorised to transact any business which gives any warranty, make any representation or incurs any liability on our behalf. We reserve the right to alter our product designs or construction details without notice. When these conditions or any other conditions which any other party may seek to incorporate into any contract conflict, these conditions shall prevail. Any notice required to be served pursuant to these conditions shall be served as follows:

a. To the Seller - To Jonesco (Preston) Ltd. Pittman Way, Fulwood. Preston. Lancashire. United Kingdom. PR2 9ZD.

b. To the Purchaser - to such address as the purchaser may notify to the Seller or in default of notification to the address from which the goods an/or services are or were ordered or if the Purchaser is a company, at the option of the Seller to the Purchaser's registered office.

A properly addressed notice sent by first-class post to destinations in the United Kingdom or the Republic of Ireland shall be deemed to have been received three days after the date of its despatch. A Notice sent by registered airmail to any other destination shall be deemed to have been received seven days after the date of its despatch.

2. TERMS OF PAYMENT

(i) United Kingdom and Eire: Payment by last working day of the month following date of invoice. Pending the opening of a credit account all goods must be paid for in advance.

(ii) Other Overseas: The method of payment shall be determined prior to or at the time of confirmation of the order. Any bank charges on export bills are payable by the customer.

(iii) We reserve the right to charge interest at the rate of 2% per month on extended terms of payment and overdue accounts.

(iv) All costs incurred during the recovery of an outstanding debt shall be met by the customer.

(v) When the account of a customer becomes overdue, the company may withhold or suspend performance of any contractual obligation to such customer.

3. TITLE

a. Property in the goods shall remain with Jonesco until the customer has paid to Jonesco the price of all goods supplied under the contract for the supply of the goods and all other sums owing at any time by the customer to Jonesco on any ground whatsoever (including, without prejudice to the generality of the foregoing, all sums owing by the customer to Jonesco at any time in respect of any supply of goods under any other contract).

b. The customer undertakes that in the event that he buys from a party other than Jonesco supplies of goods that are or were manufactured by or sold by Jonesco (or are similar to such goods) with the intention of retaining such goods as stock you will clearly mark each of those goods in the said supply in order to distinguish each of those goods from goods sold by Jonesco to you.

c. The customer:

(i) Irrevocably grant to Jonesco a licence to enter (by Jonesco itself, its servants or agents and with or without vehicle) without notice upon lands or premises owned, used or occupied by you for the purpose of Jonesco's taking possession of goods the property of Jonesco; and

(ii) Agree to render without charge all assistance as Jonesco may request to Jonesco and to Jonesco's servants or agents for the purpose of Jonesco's identifying and taking possession of goods the property of Jonesco.

d. Subject always to and without prejudice to (c) above, you are entitled to sell the goods to a purchaser or purchasers by way of bona fide sale in the ordinary course of business at any time that (and insofar as) Jonesco shall permit and provided always that your entitlement shall cease immediately and without notice on the occurrence of any one or more of the following events:

(i) A receiver or administrative receiver is appointed in respect of you or over all or part of your assets or undertaking;

(ii) You announce that you have ceased or intend to cease to trade;

(iii) You suspend payment of your debts or are unable to pay or admit or state your inability to pay your debts as they fall due;

(iv) You dispose or threaten to dispose of all or a material part of your assets whether by one or a series of transactions (Other than for the sole purpose of and followed by your reconstruction or amalgamation, approved by Jonesco);

(v) You convene, call or hold a meeting of your creditors or make any arrangement, voluntary arrangement or composition with your creditors;

(vi) Your directors make or state an intention to make or give notice of a proposal in relation to you for a voluntary arrangement under Part I of the Insolvency Act 1986;

(vii) A petition is presented for your winding-up or administration;

(viii) A resolution (other than for the sole purpose of and followed by your reconstruction

or amalgamation, approved by Jonesco) is passed for your voluntary winding-up;

(ix) You are dissolved;

(x) You suffer the levy or enforcement of any execution, distress, sequestration,

detention or other process on any property or premises.

e. In the event that you sell the goods to a purchaser or purchasers in accordance with (d) above the customer sell as principal in relation to the purchaser or purchasers and have no right to commit Jonesco to any contractual relationship with or liability to the purchaser or purchasers or any third party.

f. The customer undertakes that in the event that you sell any goods supplied by Jonesco the customer will sell those goods (of the type required for the particular sale) as have at the material time been longest in your possession.

4. PRICES

(i) All prices are subject to alteration without notice. If during the currency of any contract there is any increase in the cost of labour and/or material required in connection with or the purpose of such contract over the cost of such labour and/or materials prevailing at the date of acceptance such nett increase of cost shall be added to the contract price and be payable by the customer. All prices are subject to the addition of VAT when appropriate.

(ii) Special orders placed with Jonesco may be subject to variances from the normal list price. Quotations of price will be given at the time of order placement and will be deemed to be binding solely for that particular Special Order.

5. CARRIAGE

a. UK Mainland: The method of carriage shall be decided by us and all goods will be sent carriage paid except in the case of:

(i) Any daily consignment below a nett value of £400

(ii) Special Orders placed with Jonesco, for which any carriage charges incurred by Jonesco will be charged to the customer in full.

(iii) Goods despatched on customers instructions by means more expensive than our chosen method.

b. UK non-mainland and Eire: carriage charges will be advised prior to Jonesco's acceptance of the customer's order.

c. Where practical, and under our discretion, we will deliver goods on our own vehicle. Deliveries will be free of charge and without a carriage paid limit if part of a planned delivery run and above the company minimum value in force at the time.

6. PACKING

a. United Kingdom: any stillages or custom packaging remain the property of Jonesco at all times and will be charged for if not returned in good condition within one month from the date of delivery.

b. Overseas: Export packing will be charged extra. Cases are non-returnable.

7. RISK, DAMAGE, LOSS AND NON-DELIVERY

7.1 Risk in the goods will pass to the customer upon:

a. Delivery of the goods to the customer's premises or to a third party address as instructed by the customer in respect of a sale to a UK or Eire based customer; and

b. Delivery f.o.b. UK Port in respect of any sale to an overseas based customer (unless otherwise agreed between the parties in writing)

7.2 The customer must inform us within three (3) days of the date of passage of risk pursuant the clause 8.1 below (or the date of advised delivery in the case of non-deliveries) if a claim for damage, loss in transit, or non-delivery of any of the goods is to be made and must follow up such notification with a written confirmation within 7 days. In respect of the customer's obligation here under, time shall be of the essence. NO CLAIMS WILL BE CONSIDERED AND NO LIABILITY ACCEPTED BY US UNLESS NOTIFICATION IS RECEIVED WITHIN THE TIME SPECIFIED.

8. RETURNED GOODS

All goods correctly supplied in accordance with customer's order but which are subsequently returned will only be credited provided that:

(i) Our written agreement has been obtained. We reserve the absolute right to decline to accept returns.

(ii) The goods are listed in the current price list, are of current design, and in resaleable

condition including packaging.

(iii) The goods must be accompanied by a packing note stating the reason for return, the advice note/invoice number against which the goods were supplied and the returns authority number as provided by the Despatch Department of Jonesco. A Jonesco returns label should also be attached to the goods.

(iv) The cost of the outward carriage is paid by the customer, and a handling charge will be payable by the customer when the goods are exchanged. The value of the handling charge will be at our discretion and will be quoted as a percentage of the nett invoice value of the goods returned.

(v) Good supplied correct to customer specification on Special Orders placed with Jonesco are not accepted for return.

9. DESCRIPTION

Whilst every endeavour has been made to ensure that the goods are accurately described and believed to be fit for the purpose as mentioned in our catalogues, wall charts etc, no warranty or representation to this effect is given, and no responsibility will be accepted in the event of any error or misdescription of any such unfit, or any damage relating there from. Photographs, illustrations, advertising matter and technical brochures generally represent the goods offered but are not binding in detail. We reserve the absolute right to make detailed alterations to the materials and specifications. Weights, dimensions, electrical power, water and compressed air and other supplies data, are estimated and deviations shall not be a ground for claim against us.

CONDITIONS OF SALE AND DELIVERY

10. DELIVERY OR ORDERS BY SCHEDULE

Orders on which deliveries are to be made at a scheduled rate are accepted on the following conditions:

- a. No delay of delivery can be taken as agreed unless the customer has received our written consent.
- b. Delay of any delivery beyond two months from the date originally agreed will not be accepted.
- c. At least 14 days notice must be given of any intention to delay deliveries.
- d. Where we agree to a delay of delivery at a customer's request we reserve the right to adjust the prices, if we find this necessary, and to make a charge for any extra costs incurred because of the delay.
- e. Each delivery shall constitute a separate transaction.
- f. Quantities delivered in each time period in the schedule will be subject to a tolerance agreed in advance between the company and the customer.

11. DELIVERY QUOTATION

Any date quoted for despatch is subject to stock remaining unsold upon receipt of the customer's written order to proceed together with all necessary information and documents. Should we be delayed in or prevented from delivering the whole or any part of the goods ordered by reason of any strike, lock-out, stoppage of work, epidemics, riot, war, civil commotion, defective materials, shortage of supplies or by reason of any other cause whatsoever beyond our control, the date of delivery shall be extended unit the operation of the cause or causes preventing delivery has ceased. Whilst every effort will be made to estimate quoted delivery dates accurately they are not to be construed as forming part of the terms of the contract. The customer shall not be entitled to refuse to accept goods because of delay, howsoever caused, and we shall not incur liability for failure to despatch or deliver such goods in due time. In the event of such delay continuing for an unbroken period of 60 days we shall have the right by notice in writing to terminate the contract or contracts in question to the extent that they shall not have already been performed.

12. WARRANTIES AND LIABILITY

12.1 Subject to the conditions set out below we warrant that the goods will correspond with their specification at the time of delivery and will be free from defects in material and workmanship for a period of 12 months from the

date of their initial issue or delivery, whichever is the first to expire.

12.2 The above warranty is given subject to the following conditions:-

- a. We shall be under no liability in respect of any defect in the goods arising from any drawing, design or specification supplied by you as buyer.
- b. We shall be under no liability in respect of any defect arising from fair, wear and tear, wilful damage, negligence, abnormal working conditions, failure to follow our instructions, (whether oral or in writing) misuse or alteration or repair of the goods without our approval;
- c. We shall be under no liability under the above warranty (or any other warranty condition or guarantee) if the total price for the goods has not been paid by the due date for payment;
- d. The above warranty does not extend to parts, materials or equipment not manufactured by us in respect of which you the buyer shall only be entitled to the benefit of any such warranty or guarantee as is given by the manufacturer to us;

12.3 Subject as expressly provided in these conditions, and except where the goods are sold to a person dealing as a consumer (within the meaning of the Unfair Contract Terms Act 1977), all warranties, conditions or other terms implied by statute or common law are excluded to the fullest extent permitted by law.

12.4 Where the goods are sold under a consumer transaction (as defined by the Consumer Transactions) Restrictions on Statements (Order 1976) the statutory rights of you the buyer are not affected by these conditions;

12.5 Any claim by you as buyer which is based on any defect in the quality or condition of the goods or their failure to correspond with specifications shall (whether or not delivery is refused by you) be notified to us within 7 days from the date delivery or (where the defect or failure was not apparent on reasonable inspection) within a reasonable time after discovery of the defect or failure. If delivery is not refused, and you do not notify us accordingly, you shall not be entitled to reject the goods and we shall have no liability for such defect or failure, and you shall be bound to pay the price as if the goods had been delivered in accordance with the contract;

12.6 Where any valid claim in respect of any of the goods which is based on any defect in the quality or condition of the goods or their failure to meet specification is notified to us in accordance with these conditions, we shall be entitled to replace the goods (or the part in question) free of charge or, at our sole discretion, refund to you the price of the goods (or a proportion as part of the price), but we shall have no further liability to you;

12.7 Except in respect of death or personal injury caused by our negligence, we shall not be liable to you as buyer by reason of any representation (unless fraudulent) or any implied warranty, condition or other term, or any duty at common law, or consequential loss or damage (whether for loss of profit or otherwise), costs, expenses or other claims for compensation whatsoever (whether caused by the negligence of us, our employees or agents or otherwise) which arise out of or in connection with the supply of the goods or their use or resale by you, and the entire liability of us under or in connection with the contract shall not exceed the price of the goods, except as expressly provided in these conditions;

12.8 We shall not be liable to you or be deemed to be in breach of the contract by reason of any delay in performing or any failure to perform, any of our obligations in relation to the goods, if the delay or failure was due to any cause beyond our reasonable control. Without prejudice to the generality of the foregoing the following shall be regarded as causes beyond our reasonable control; an act of God, explosion, flood, tempest, fire or

accident, war or threat of war, sabotage, insurrection, civil disturbance or requisition, acts, restrictions, regulations, bylaws, prohibitions, or measures of any kind on the part of any governmental, parliamentary or local authority, import or export regulations or embargoes, strikes, lock-outs or other industrial actions or trade disputes (whether involving employees of us or of a third party), difficulties in obtaining raw materials, labour, fuel, parts or machinery, power failure or breakdown in machinery.

13. INTERPRETATION

This contract is governed in all respect by English Law and the customer submits to the jurisdiction of the English Courts.

14. CONSTRUCTION

If any of the provisions of this Agreement are held to be invalid for any reason then this Agreement shall be read as if the invalid provisions had to that extent been deleted and the validity of the remaining provisions of this Agreement shall not be affected thereby.

15. CUSTOMER CONDITIONS OF PURCHASE

In all instances Jonesco's Conditions of Sale stated herein override any separate Terms and Conditions of Purchase stated by Jonesco's customers.

16. VARIANCES TO STANDARD CONDITIONS OF SALE

Jonesco reserve the right to vary Jonesco's standard Conditions of Sale as stated herein. Any variation will be notified in writing to individual customers effected by these variances and will only apply in respect of products purchased following such notification.

17. JONESCO CATALOGUE v17

Jonesco. All rights reserved. No part of this publication may be reproduced, stored in a retrieval system or transmitted in any form or by any means electronic, mechanical, photographic, recording or otherwise without the prior permission of the publisher Jonesco (Preston) Ltd.

In selected circumstances Jonesco will use their expertise and technological know-how to develop specific and exclusive customer ideas. Using 41 years of specific experience backed by modern CAD systems computer-controlled machinery and dedicated staff, projects are converted from ideas to reality.

All contracts are subject to acceptance by the sales office and R&D. Much of our machinery and tooling is manufactured in-house by Jonesco staff as is all design work. This gives complete control and confidence over the project.

Dans certains cas particuliers, Jonesco utilise ses compétences et son savoir-faire technologique pour exploiter les idées spécifiques et exclusives de ses clients. Nos 41 ans d'expérience, notre équipement PAO, notre outillage contrôlé par automate, et notre personnel qualifié permettent à vos projets de prendre forme et devenir une réalité.

Tous ces contrats spécifiques sont soumis à l'approbation de notre Service Commercial et de notre Bureau d'Etudes. Une grande partie de notre outillage et de nos machines sont fabriqués par nos soins, ainsi que la conception des projets. Ceci nous donne une complète autonomie et une totale confiance en nos projets.

Jonesco stellt seine Erfahrung und sein technisches Know-how der Realisierung von kundenspezifischen Lösungen zur Verfügung. 41 Jahre Branchenerfahrung, moderne CAD-Systeme, computergesteuerte Maschinen sowie engagierte Mitarbeiter garantieren die erfolgreiche Umsetzung dieser Projekte.

Alle Sonderteile werden zwischen dem Vertrieb und der Entwicklungsabteilung abgestimmt. Der Großteil der Maschinen und Werkzeuge wird im Werk hergestellt. Eigene Konstruktion und Entwicklung gewährleisten die ordnungsgemäße Fertigstellung.

Steel or aluminium tooling

Textured surface finishes.

Tool maintenance.

Use of coloured powders.

ISO 9001 certified company.

Company names and stylised logos.

Specifically designed mudguards, boxes, containers and storage units.

Professional packaging, labelling and barcoding.

Internationally experienced despatch office dealing with 42 countries worldwide will ensure prompt and efficient delivery.

Un outillage acier ou aluminium.

Un état de surface remarquable.

Une maintenance de l'outillage.

Une utilisation de produits colorés.

Une entreprise certifiée ISO 9001.

Des logos personnalisés et stylisés.

Des garde-boue, coffres et produits de rangement et stockage de conception élaborée.

Un emballage approprié et professionnel, un étiquetage et l'usage de code à barres.

Un service Expédition expérimenté, en relation avec 42 pays dans le monde, vous assure une livraison rapide et efficace.



Stahl- oder Aluminium-Werkzeuge.

strukturierte Oberfläche.

Werkzeuginstandhaltung.

Einsatz von farbigem Kunststoffpulver.

ISO 9001 Zertifizierung.

Namenszug und stilisierte Firmenlogos.

kundenspezifische Kotflügel, Werkzeugkästen, Container und Staukästen.

fachgerechte Verpackung, Aufkleber und Strich-Codes.

leistungsstarke Versandabteilung, international erfahren durch den Umgang mit Kunden in 42 Ländern weltweit.

COLOURED PRODUCTS PRODUIT DISPONIBLE EN COULEUR SONDERFARBEN

Request a plastic sample disc of our 40 standard colours for accurate matching.

A BSI, ICI, MASON'S or RAL number will allow us to recommend the closest match for your needs.

Minimum order quantities for standard colours: 10 pairs of tandems, 5 pair of single arch mudguards, 5 tool boxes; 10 toolboxes for white, yellow and other pale colours. All other colours on request.

Réclamez notre nuancier de 40 couleurs afin de déterminer la couleur requise.

Une référence de couleur type BSI, ICI, MASON ou RAL nous permettra de déterminer la pigmentation la plus proche de votre couleur si elle ne figure pas parmi nos standards.

Minimum de commande de 20 pièces pour les garde-boue, 5 pièces pour les coffres à outils et 10 pièces pour les coffres de couleur blanche ou jaune et tout autre couleur pastel.



Fordern Sie eine Farb-Musterscheibe unserer 40 Sonderfarben an.

Bitte geben Sie - falls bekannt - die entsprechende BS-, ICI-, MASON'S- oder RAL-Referenznummer an.

Mindestabnahme für Sonderfarben: 2-Achs-Kotflügel (20), Halbkreis Kotflügel (10), Werkzeugkästen (5); weiße/gelbe/helle Werkzeugkästen (10). Alle anderen Farben auf Anfrage.

UK

Jonesco (Preston) Ltd Pittman Way Fulwood Preston PR2 9ZD

TEL: +44 (0) 1772 706888

FAX: +44 (0) 1772 702209

EMAIL: sales@jonesco-plastics.com



FRANCE

Jonesco S.A.R.L

1524 Avenue de l'EpINETTE

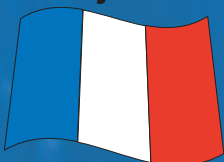
ZAC de l'EpINETTE

59113 Seclin

TEL: +33 3 20 32 11 11

FAX: +33 3 20 90 62 10

EMAIL: jonesco@jonesco-fr.com



DEUTSCHLAND

Jonesco

TEL: +44 (0) 1772 706820

FAX: +44 (0) 1772 702209

EMAIL: sales@jonesco-plastics.com



JONESCO CATALOGUE

All rights reserved. No part of this publication may be reproduced, stored in a retrieval system or transmitted in any other form or by any means electronic, mechanical, photographic, recording or otherwise without the prior written permission of the publisher Jonesco (Preston) Ltd. We reserve the right to modify the specifications and ranges of the products illustrated in this catalogue without prior notice. All dimensions are nominal. All deliveries according to our Conditions of Sale and Delivery. Jonesco (Preston) Ltd. Preston.

CATALOGUE JONESCO

Ce catalogue est notre propriété intellectuelle! Il est interdit de le communiquer à un Tiers. Contrefaçon (partielle), ainsi que l'utilisation de nos illustrations et du contenu n'est possible qu'avec notre accord écrit. Jonesco se réserve le droit de modifier la gamme des produits présentés au catalogue sans préavis. Toutes les dimensions sont nominales. Les livraisons découlent de nos conditions de livraison et de paiement. Jonesco (Preston) Ltd. Preston.

JONESCO-KATALOG

Dieser Katalog ist unser geistiges Eigentum! Weitergabe an Dritte ist untersagt. Nachdruck - auch auszugsweise - sowie Verwendung des Inhalts in jedweder Form (elektronisch, mechanisch, photographisch, etc.) ist nur mit unserer ausdrücklichen schriftlichen Genehmigung möglich. Wir behalten uns das Recht vor, Maße und Ausführungen der hier abgebildeten Produkte ohne Vorankündigung zu ändern. Alle Maße sind Nennwerte. Lieferungen erfolgen zu unseren Lieferungs- und Zahlungsbedingungen. Jonesco (Preston) Ltd. Preston.

v17

08/2008

ISO 9001:2000

